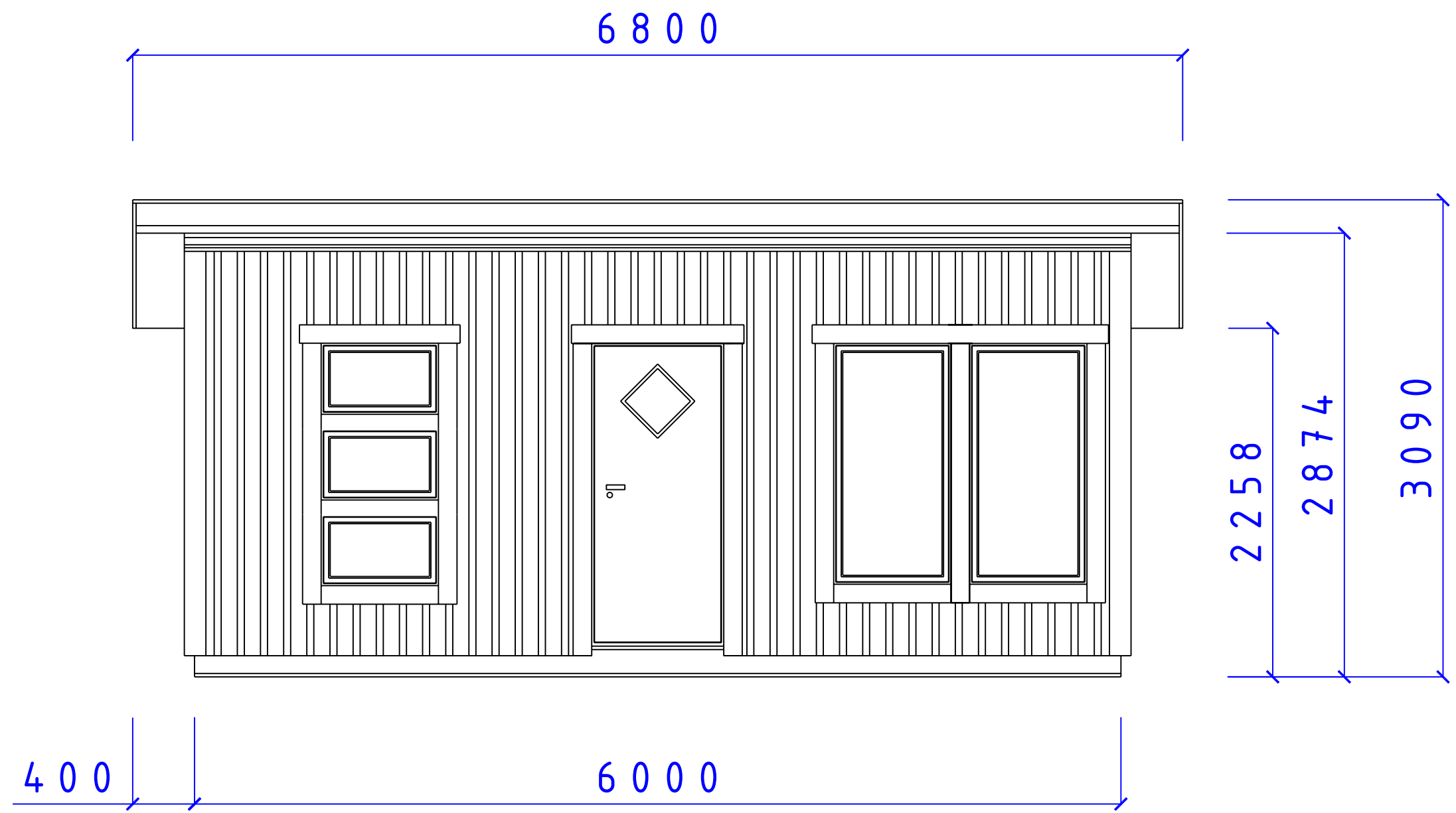


REVISIONS				
ZONE	REV	DESCRIPTION	DATE	APPROVED



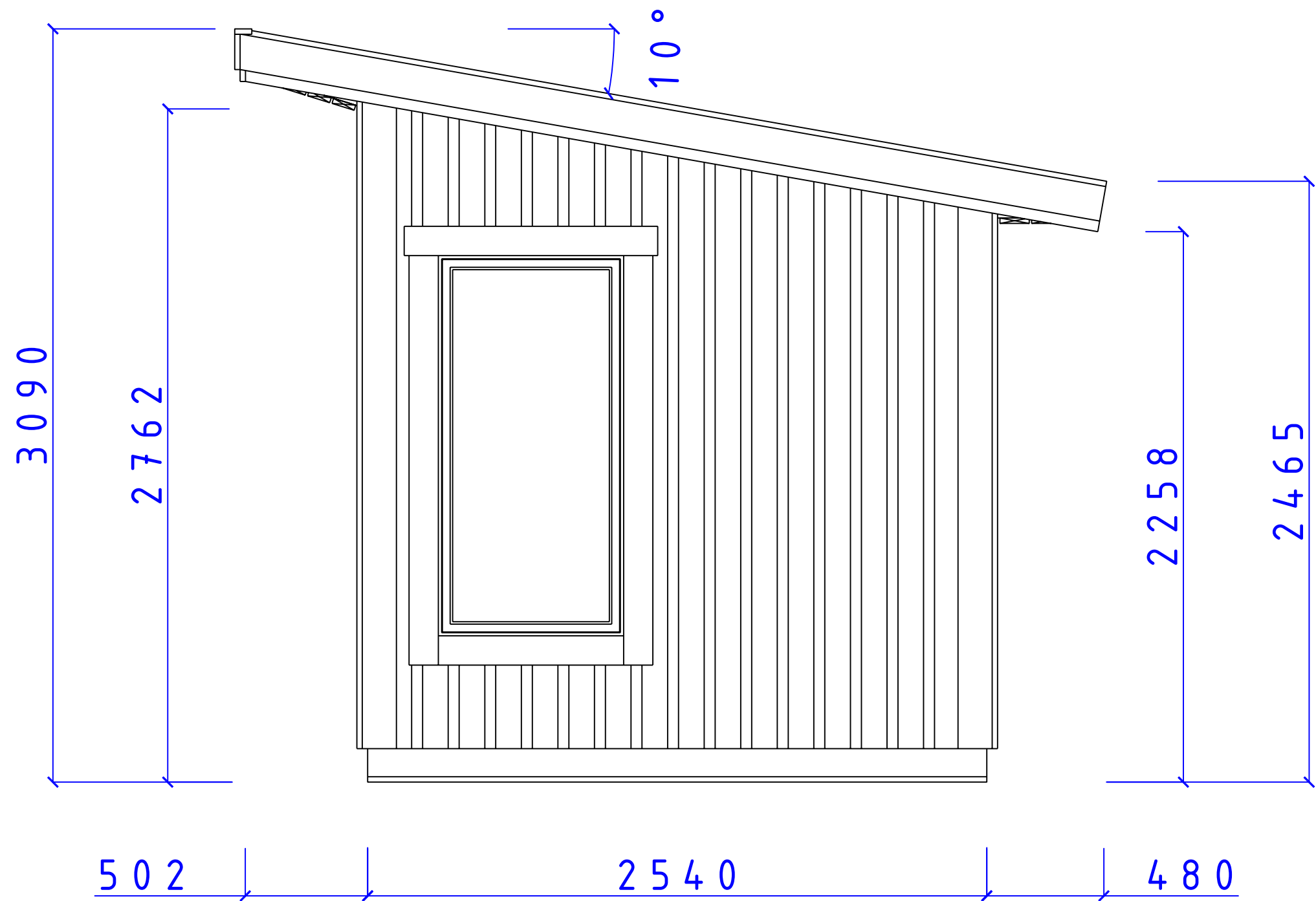
**CA-BODEN AB**  
 STUGOR FÖR SJÄLVMONTAGE

MINI ASPÖ FUNKIS

ASPÖ FASAD HÖGSIDA  
 F8x16 8x5 D9x20 T10°

SIZE	DATE	DWG NO.	REV
	090208	05101492	

REVISIONS				
ZONE	REV	DESCRIPTION	DATE	APPROVED



**CA-BODEN AB**  
STUGOR FÖR SJÄLMONTAGE

Fiskaregatan 11  
871 39 Härnösand

www.caboden.se  
0611-21790

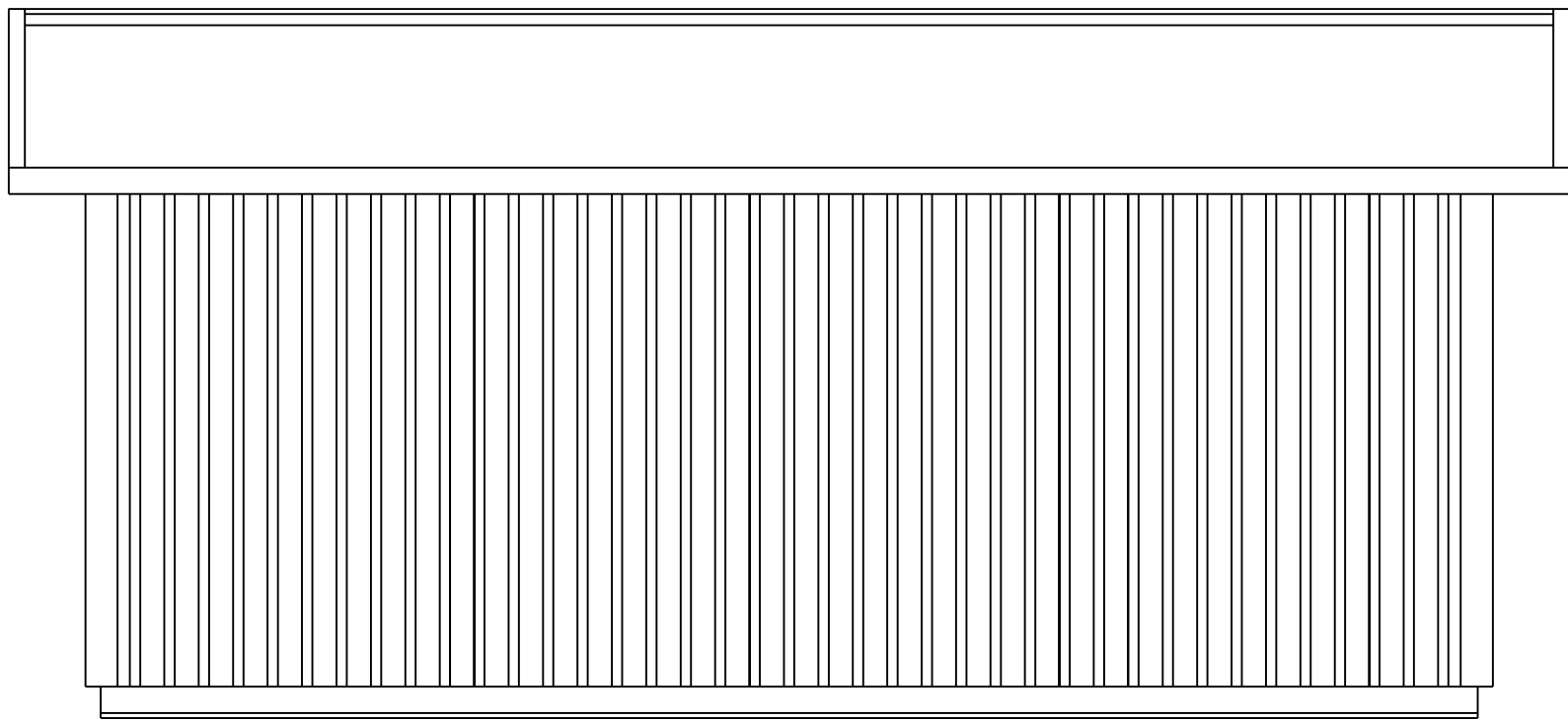
Christer Arnberg  
Tele: 0705-984050

SERIE MINI FUNKIS			
FASAD MINI FUNKIS			
F8x16 T10°			
SIZE	DATE	DWG NO.	REV
	090208	05101495	
SCALE	Designed by: SMÄLÄNNING		SHEET

REVISIONS

ZONE	REV	DESCRIPTION	DATE	APPROVED
------	-----	-------------	------	----------

6800



3090

2284

400

6000

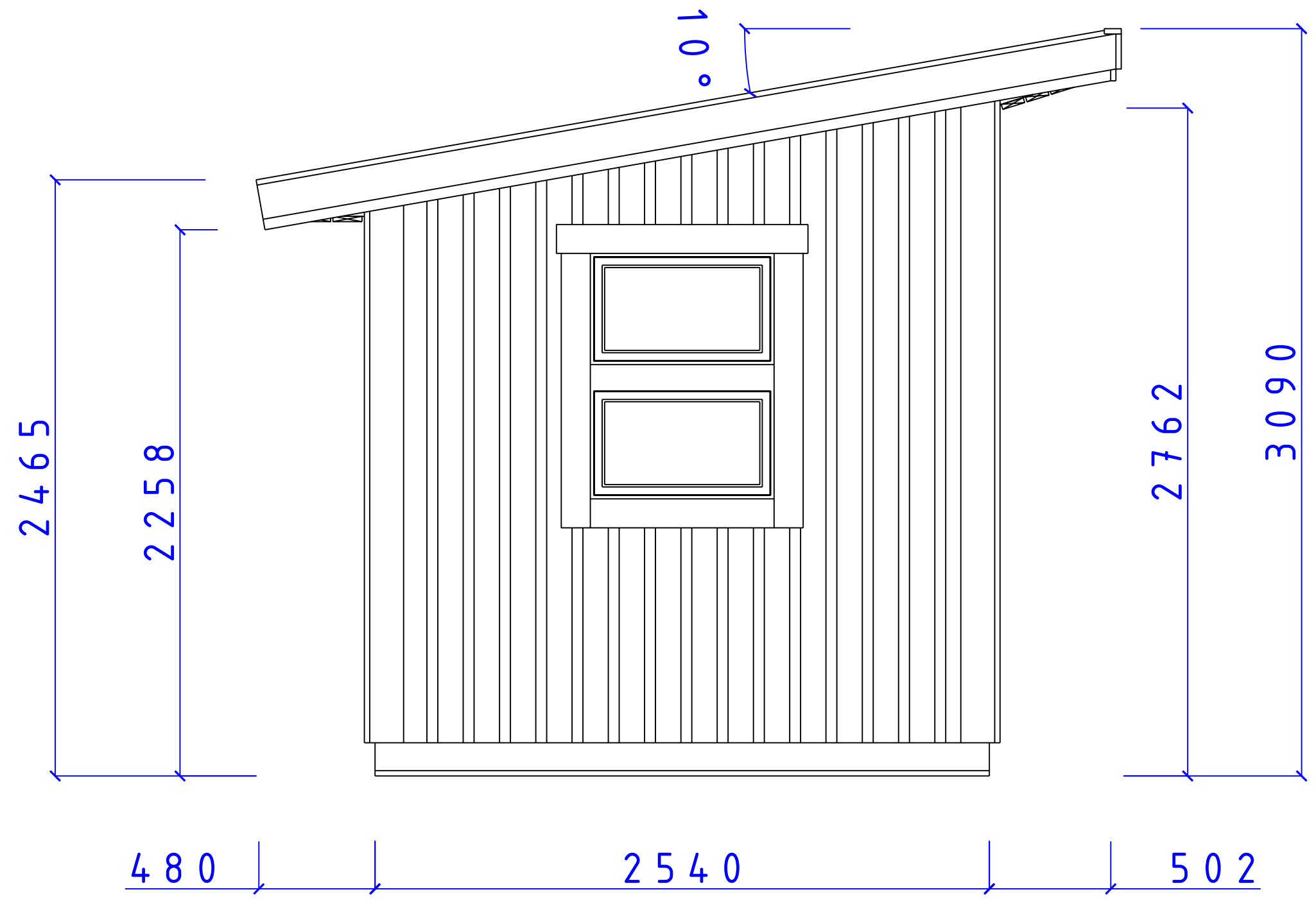
**CA-BODEN AB**  
STUGOR FÖR SJÄLMONTAGE

MINI ASPÖ FUNKIS

ASPÖ FASAD LÅGSIDA  
T 10°

SIZE	DATE	DWG NO.	REV
	090208	05101493	

REVISIONS				
ZONE	REV	DESCRIPTION	DATE	APPROVED



**CA-BODEN AB**  
 STUGOR FÖR SJÄLVMONTAGE

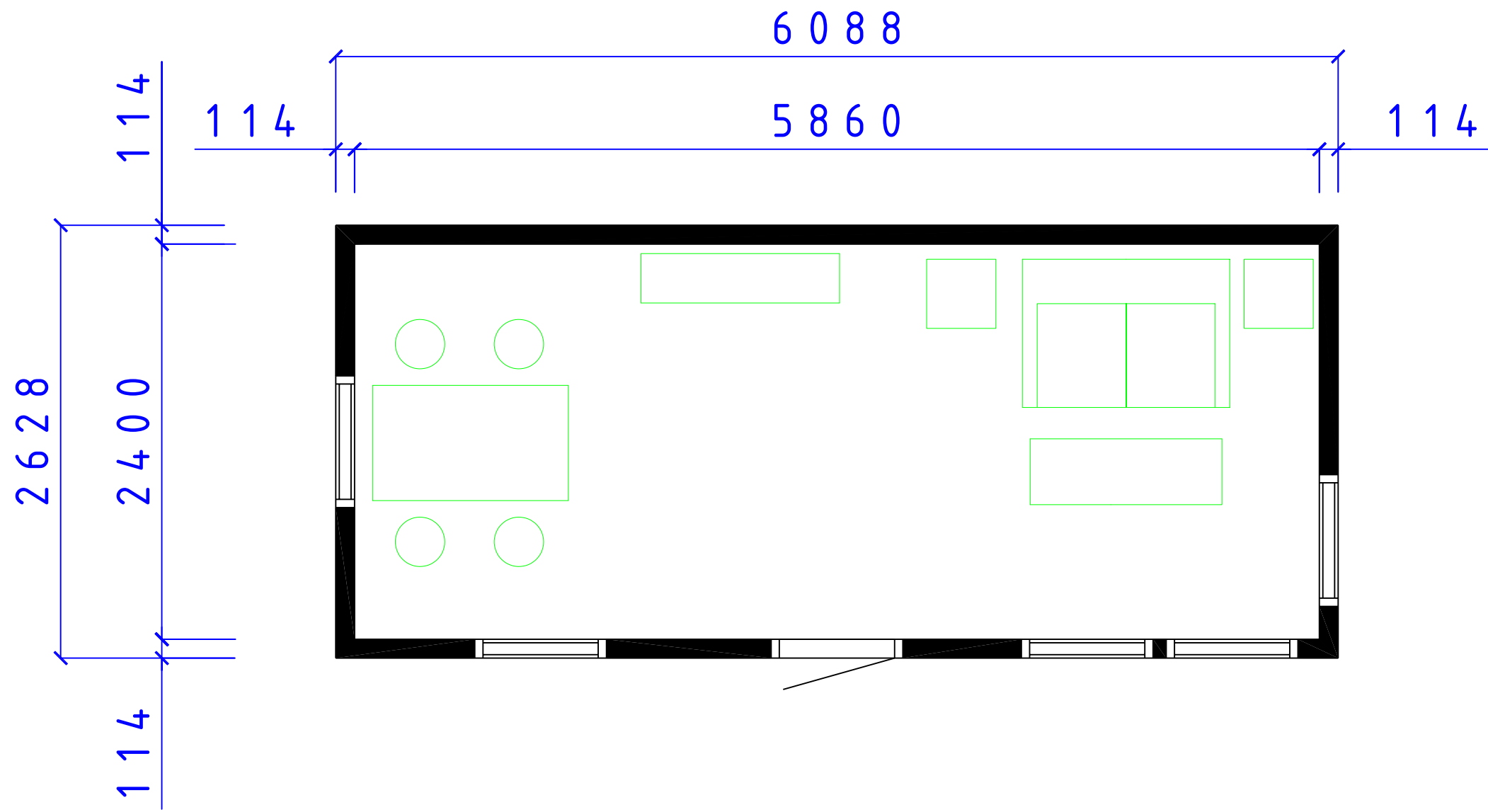
Fiskaregatan 11  
 871 39 Härnösand

[www.caboden.se](http://www.caboden.se)  
 0611-21790

Christer Arnberg  
 Tele: 0705-984050

SERIE MINI FUNKIS			
FASAD MINI FUNKIS			
F8x5 T10°			
SIZE	DATE	DWG NO.	REV
	090205	051014XXX	
SCALE	Designed by: SMÄLÄNNING		SHEET

REVISIONS				
ZONE	REV	DESCRIPTION	DATE	APPROVED



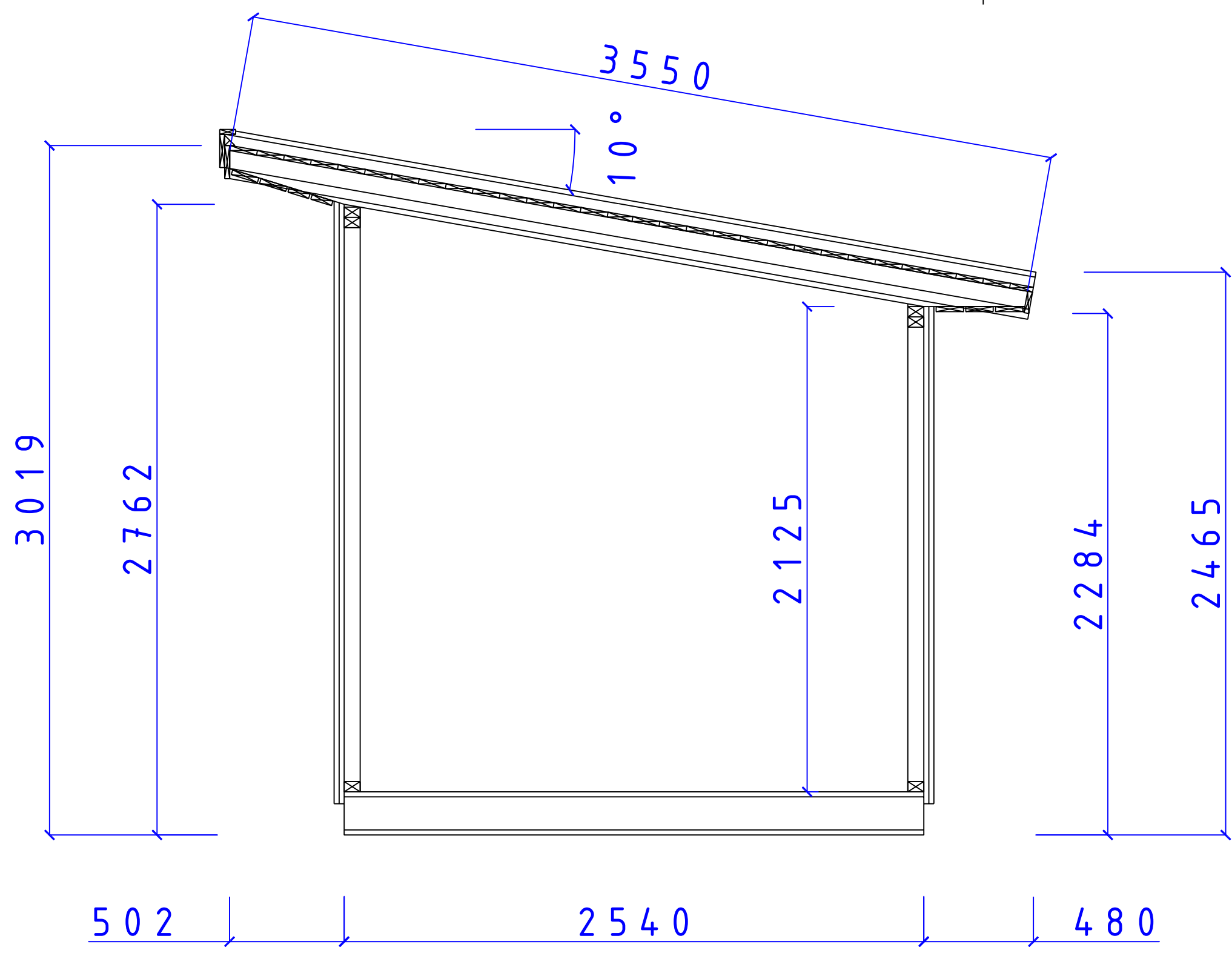
**CA-BODEN AB**  
 STUGOR FÖR SJÄLMONTAGE

MINI ASPÖ FUNKIS

ASPÖ FUNKIS  
 PLAN

SIZE	DATE	DWG NO.	REV
	090208	05101490	

REVISIONS				
ZONE	REV	DESCRIPTION	DATE	APPROVED



**CA-BODEN AB**  
STUGOR FÖR SJÄLVMONTAGE

Fiskaregatan 11  
871 39 Härnösand

www.caboden.se  
0611-21790

Christer Arnberg  
Tele: 0705-984050

SERIE MINI FUNKIS			
MINI FUNKIS TAK 10°			
SIZE	DATE	DWG NO.	REV
090208	05101489		
SCALE	Designed by: SMÄLÄNNING		SHEET