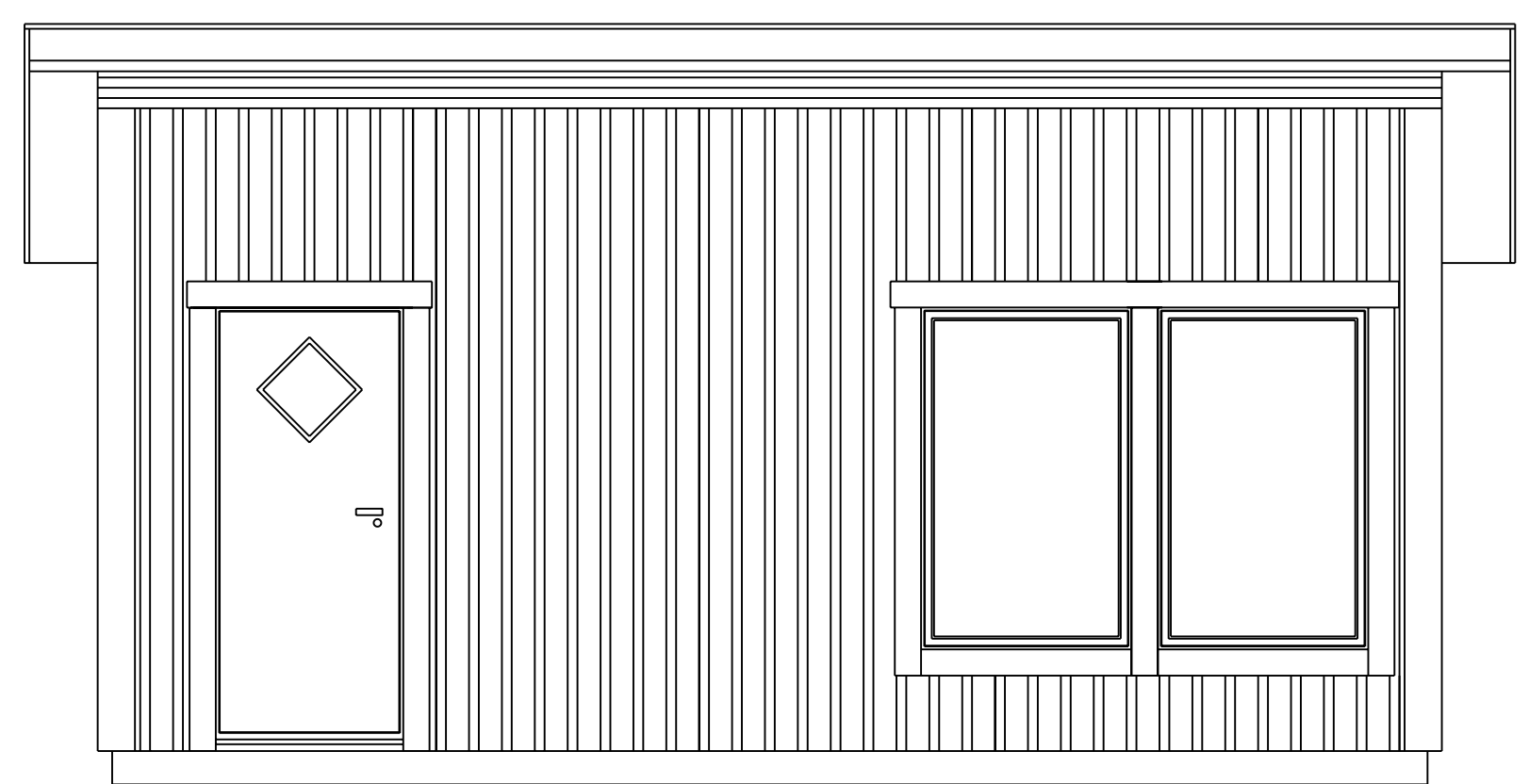


REVISIONS				
ZONE	REV	DESCRIPTION	DATE	APPROVED

6800



2401  
3275  
3491

400 6000

**CA-BODEN AB**  
STUGOR FÖR SJÄLMONTAGE

MAXI HÖGANÄS FUNKIS

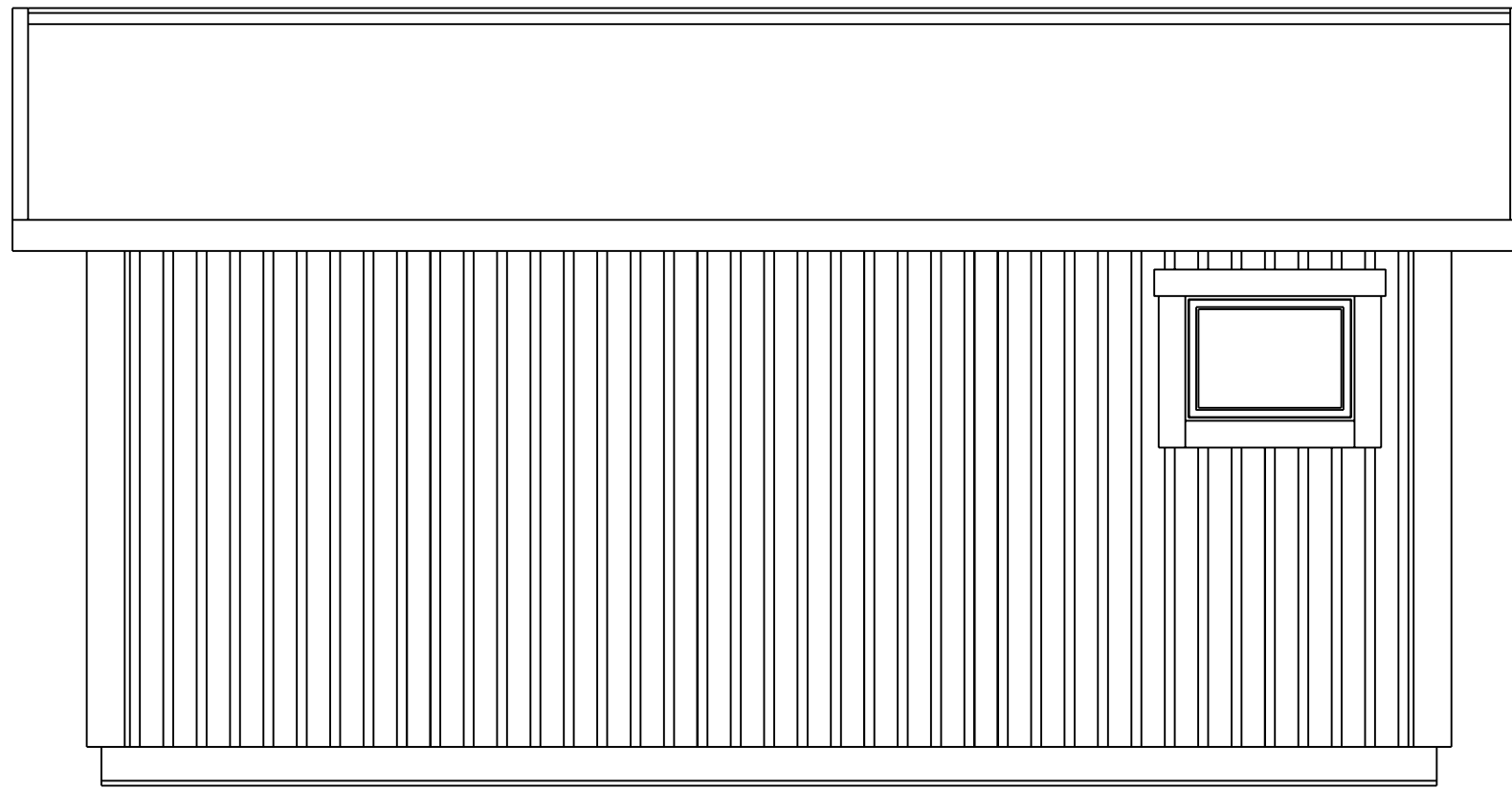
FASAD HÖGSIDA  
F 10 x 16 D 9 x 20 T 10 °

SIZE	DATE	DWG NO.	REV
	090129	05101469	

REVISIONS

ZONE	REV	DESCRIPTION	DATE	APPROVED
------	-----	-------------	------	----------

6800



2401  
3491

400 6000

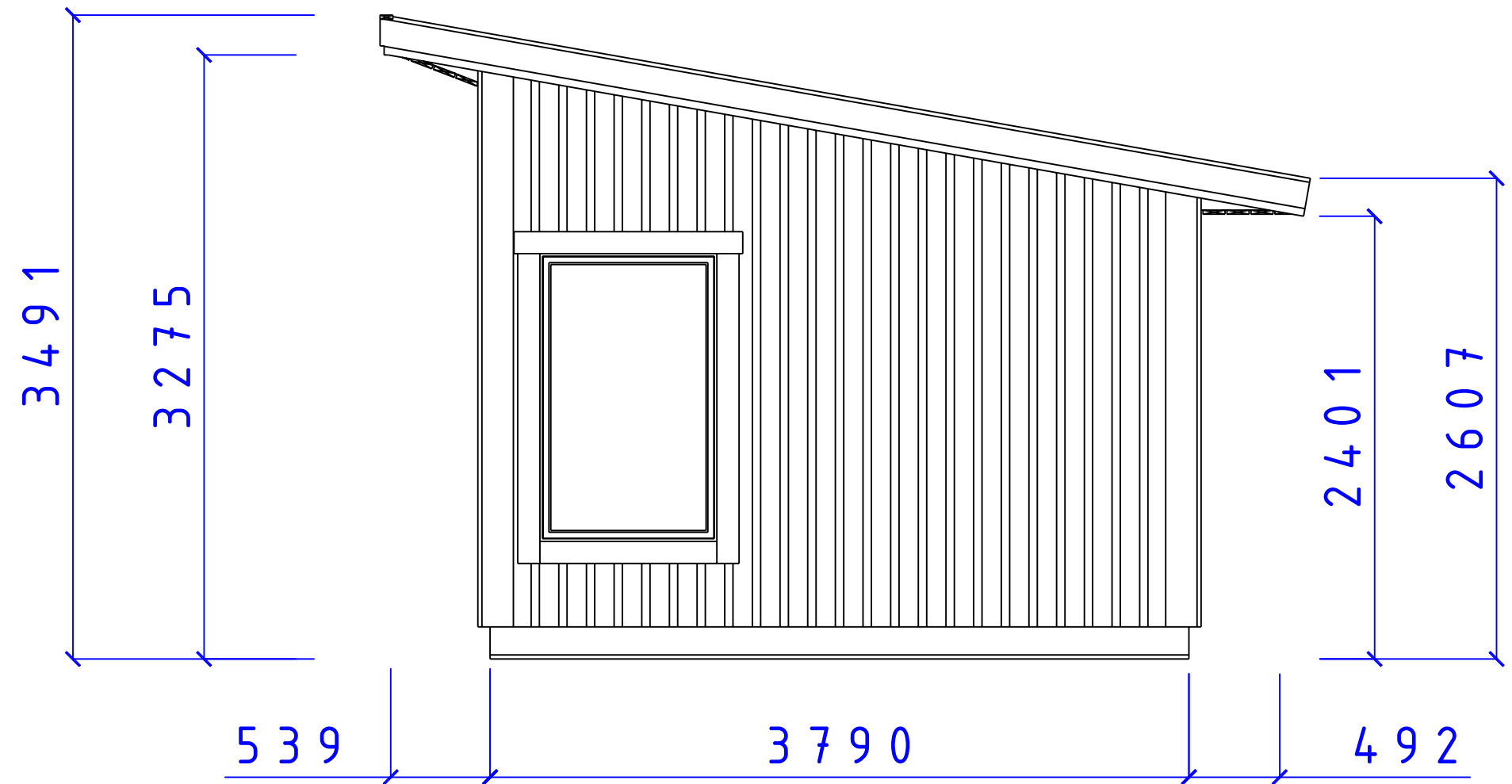
**CA-BODEN AB**  
STUGOR FÖR SJÄLMONTAGE

MAXI HÖGANÄS FUNKIS

FASAD LÅGSIDA  
F8x6 T10°

SIZE	DATE	DWG NO.	REV
	090129	05101477	

REVISIONS				
ZONE	REV	DESCRIPTION	DATE	APPROVED



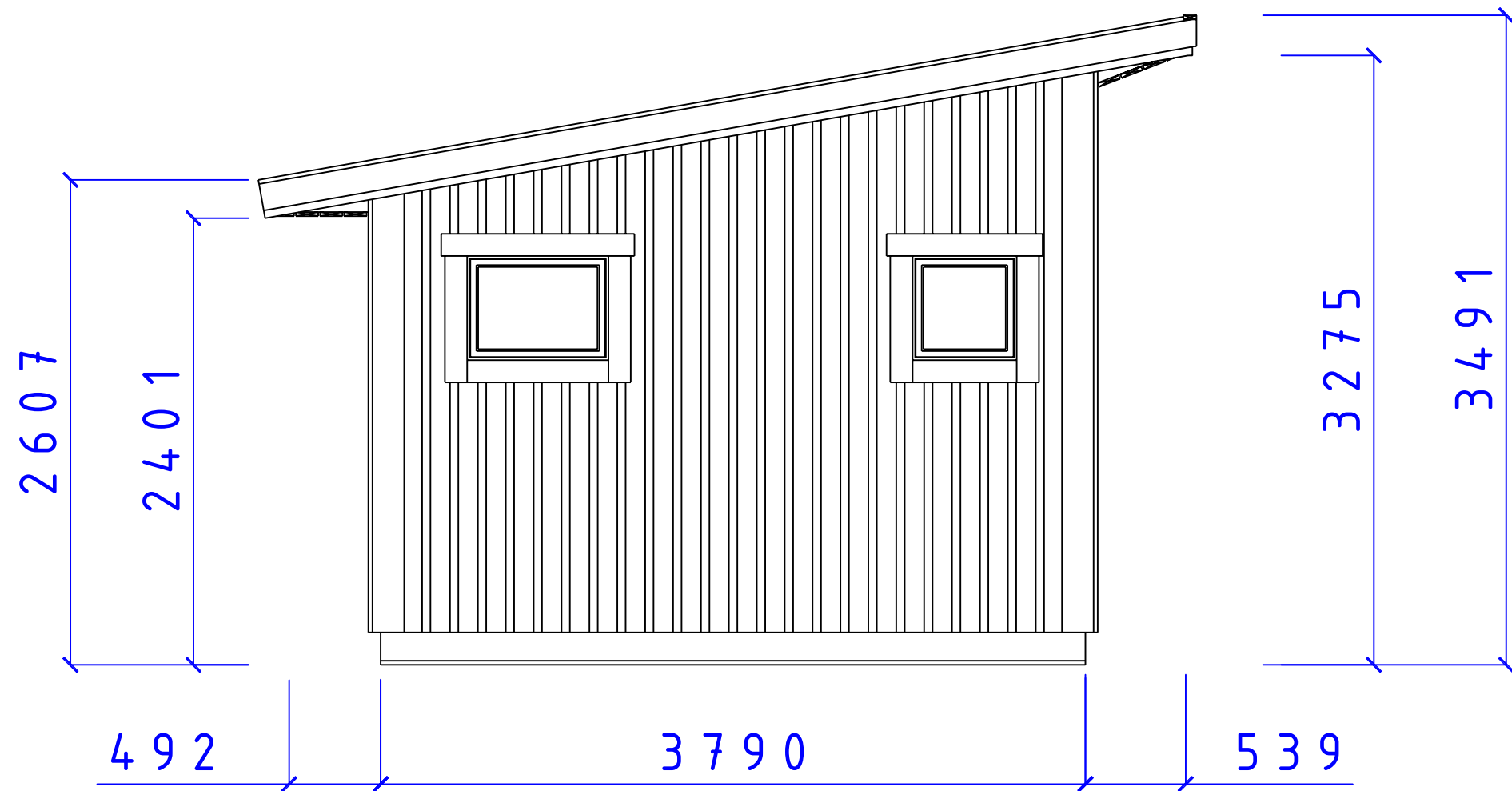
**CA-BODEN AB**  
STUGOR FÖR SJÄLMONTAGE

SERIE MAXI FUNKIS

FUNKIS FASAD GAVEL  
F 10 x 16 T 10°

SIZE	DATE	DWG NO.	REV
	090202	05101480	

REVISIONS				
ZONE	REV	DESCRIPTION	DATE	APPROVED



**CA-BODEN AB**  
STUGOR FÖR SJÄLMONTAGE

SERIE MAXI FUNKIS

FUNKIS FASAD GAVEL  
F8x6 6x6 T10°

SIZE	DATE	DWG NO.	REV
	090202	05101481	

Fiskaregatan 11  
871 39 Härnösand

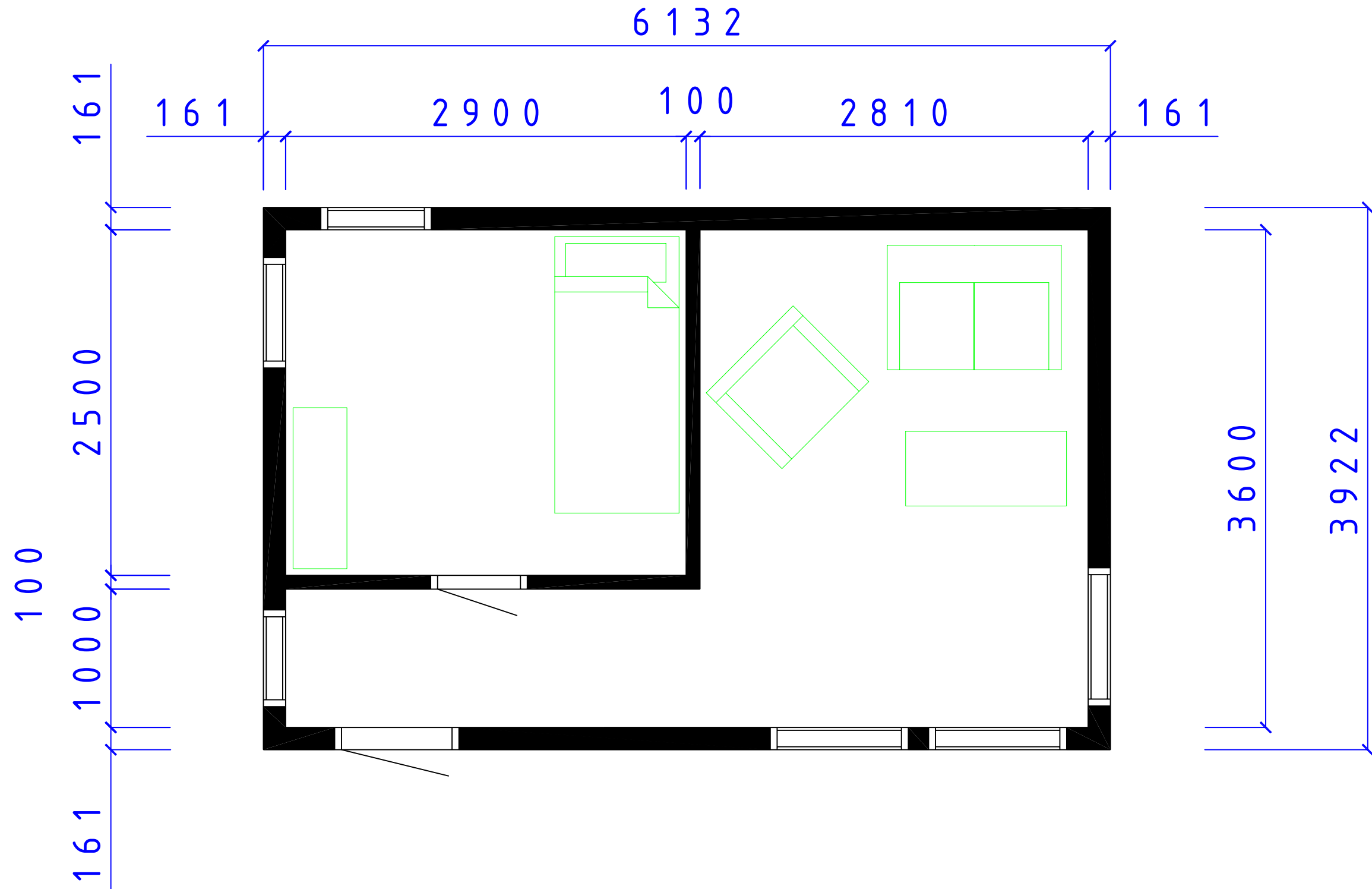
www.caboden.se  
0611-21790

Christer Arnberg  
Tele: 0705-984050

SCALE: 1:100/A3 Designed by: SMÄLÄNNING

SHEET

REVISIONS				
ZONE	REV	DESCRIPTION	DATE	APPROVED



**CA-BODEN AB**  
STUGOR FÖR SJÄLMONTAGE

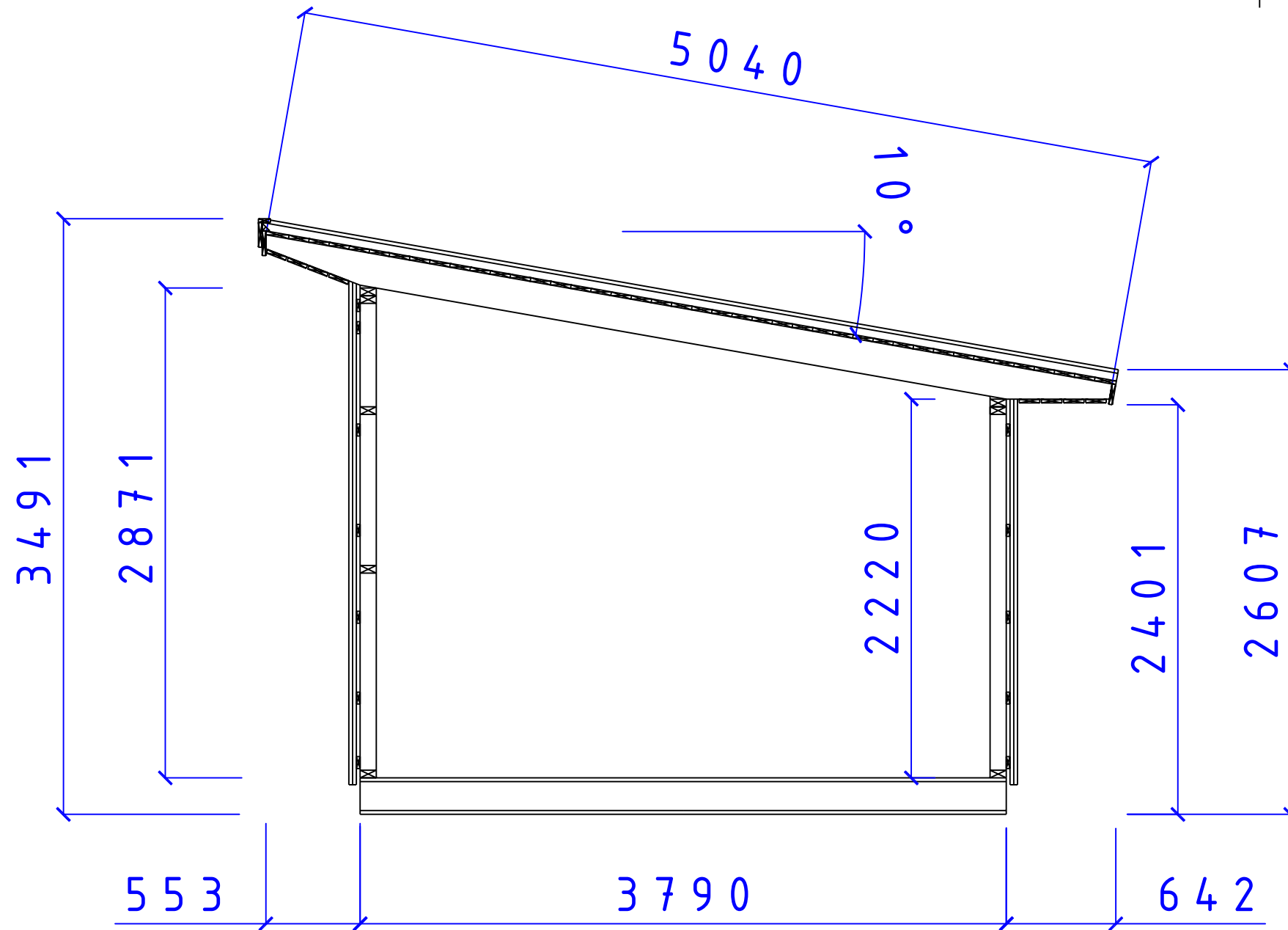
MAXI HÖGANÄS FUNKIS

HÖGANÄS FUNKIS  
PLAN

SIZE	DATE	DWG NO.	REV
	090202	05101478	

REVISIONS

ZONE	REV	DESCRIPTION	DATE	APPROVED
------	-----	-------------	------	----------



**CA-BODEN AB**  
STUGOR FÖR SJÄLVMONTAGE

SERIE MAXI FUNKIS

SEKTION MAXI FUNKIS  
TAK 10°

SIZE	DATE	DWG NO.	REV
	090129	05101466	