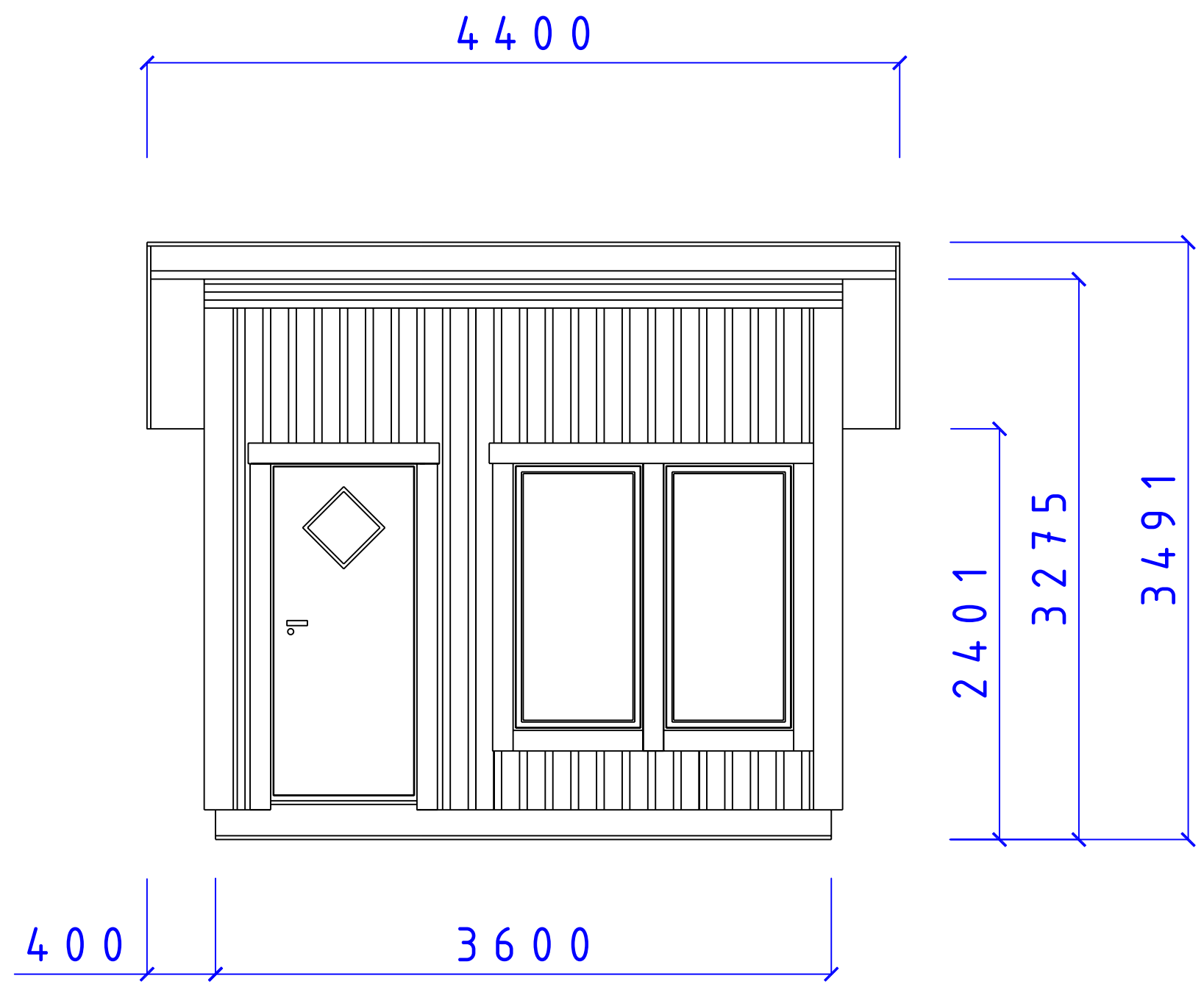


REVISIONS				
ZONE	REV	DESCRIPTION	DATE	APPROVED



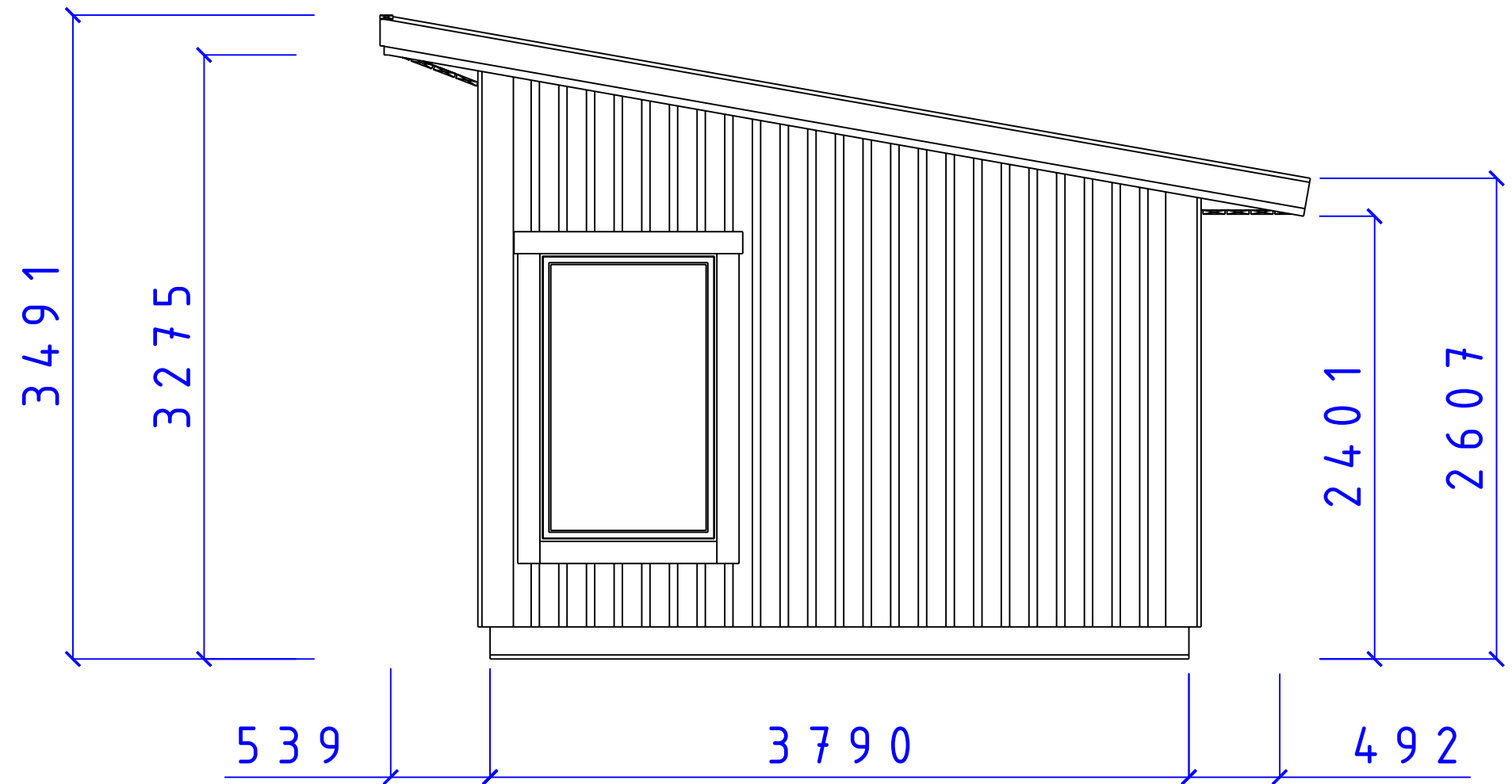
CA-BODEN AB
 STUGOR FÖR SJÄLMONTAGE

MAXI ALNÖ FUNKIS

FASAD HÖGSIDA
 F8x16 D9x20 T10°

SIZE	DATE	DWG NO.	REV
	090202	05101473	

REVISIONS				
ZONE	REV	DESCRIPTION	DATE	APPROVED



CA-BODEN AB
 STUGOR FÖR SJÄLMONTAGE

SERIE MAXI FUNKIS

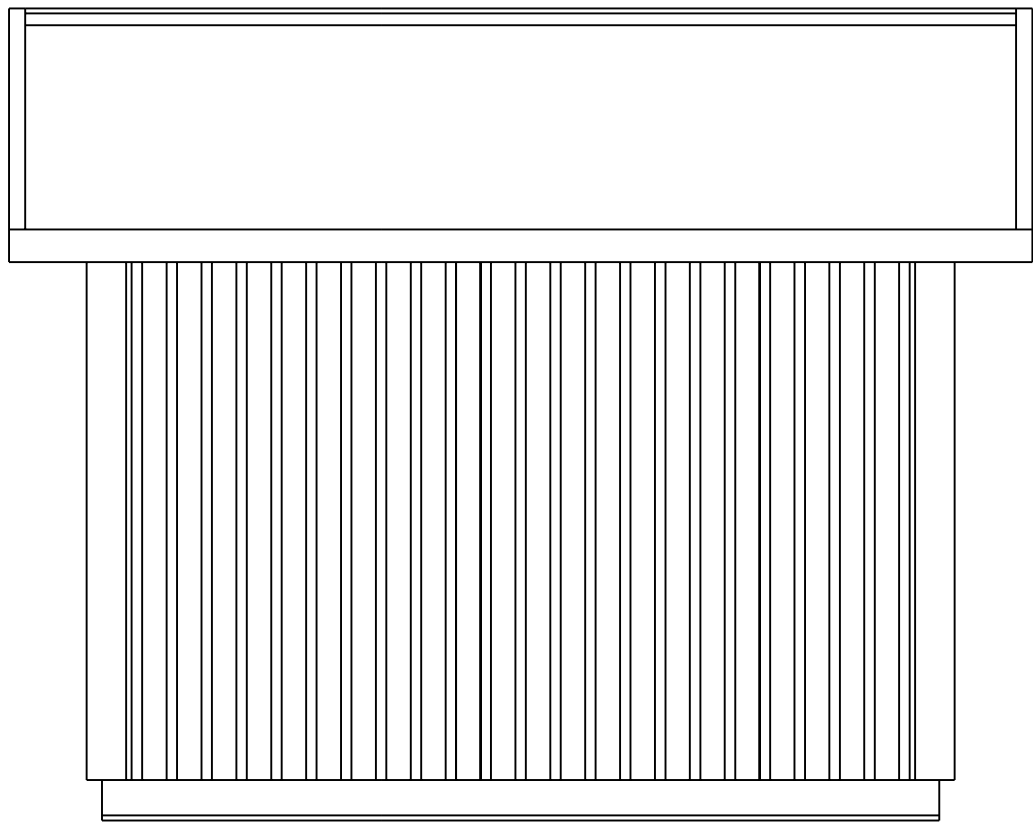
FUNKIS FASAD GAVEL
 F 10 x 16 T 10°

SIZE	DATE	DWG NO.	REV
	090202	05101480	

REVISIONS

ZONE	REV	DESCRIPTION	DATE	APPROVED
------	-----	-------------	------	----------

4400



3491

2401

400

3600

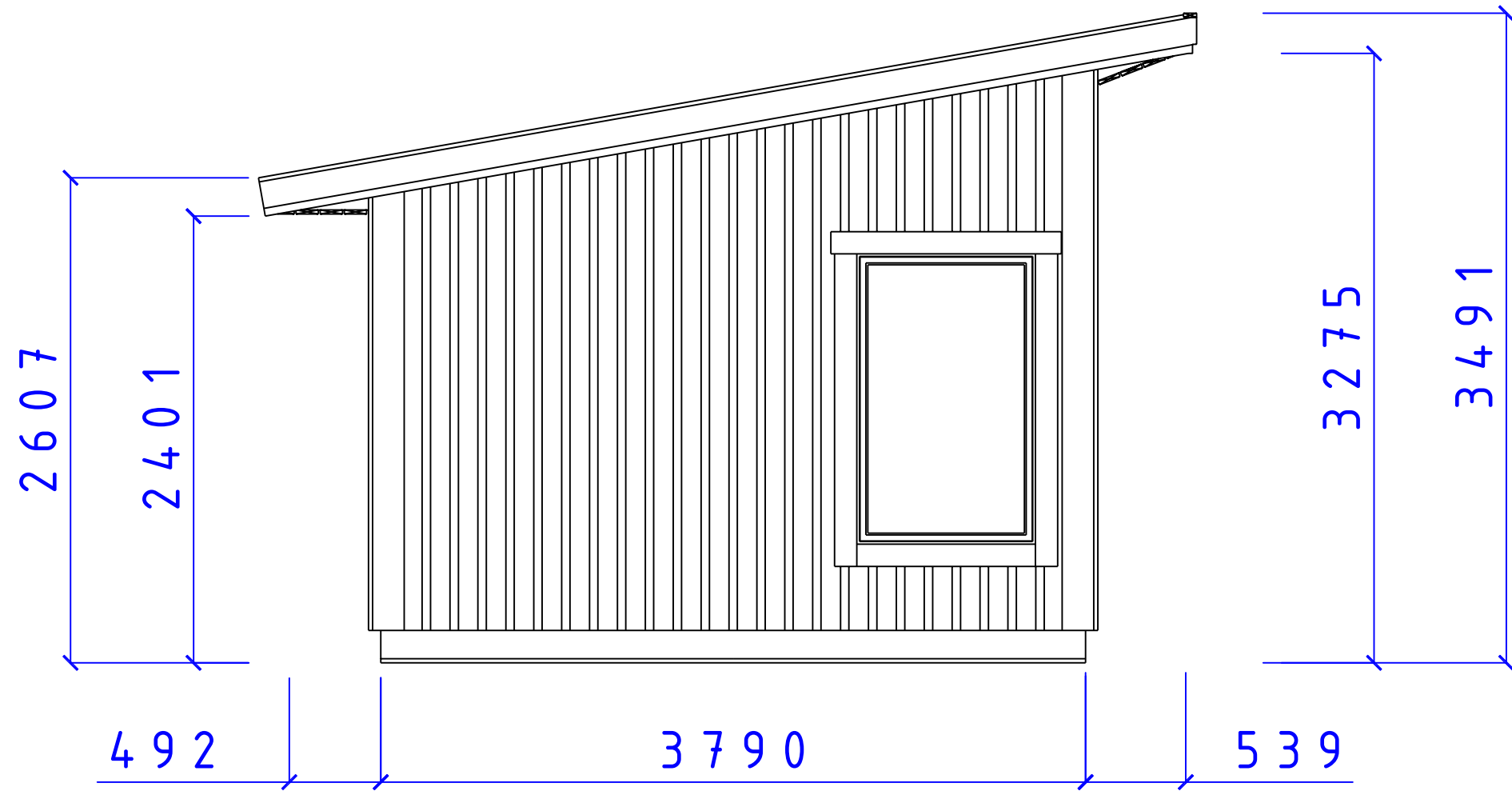
CA-BODEN AB
STUGOR FÖR SJÄLMONTAGE

MAXI ALNÖ FUNKIS

ALNÖ FUNKIS
FASAD LÅGSIDA T10°

SIZE	DATE	DWG NO.	REV
	090202	05101474	

REVISIONS				
ZONE	REV	DESCRIPTION	DATE	APPROVED



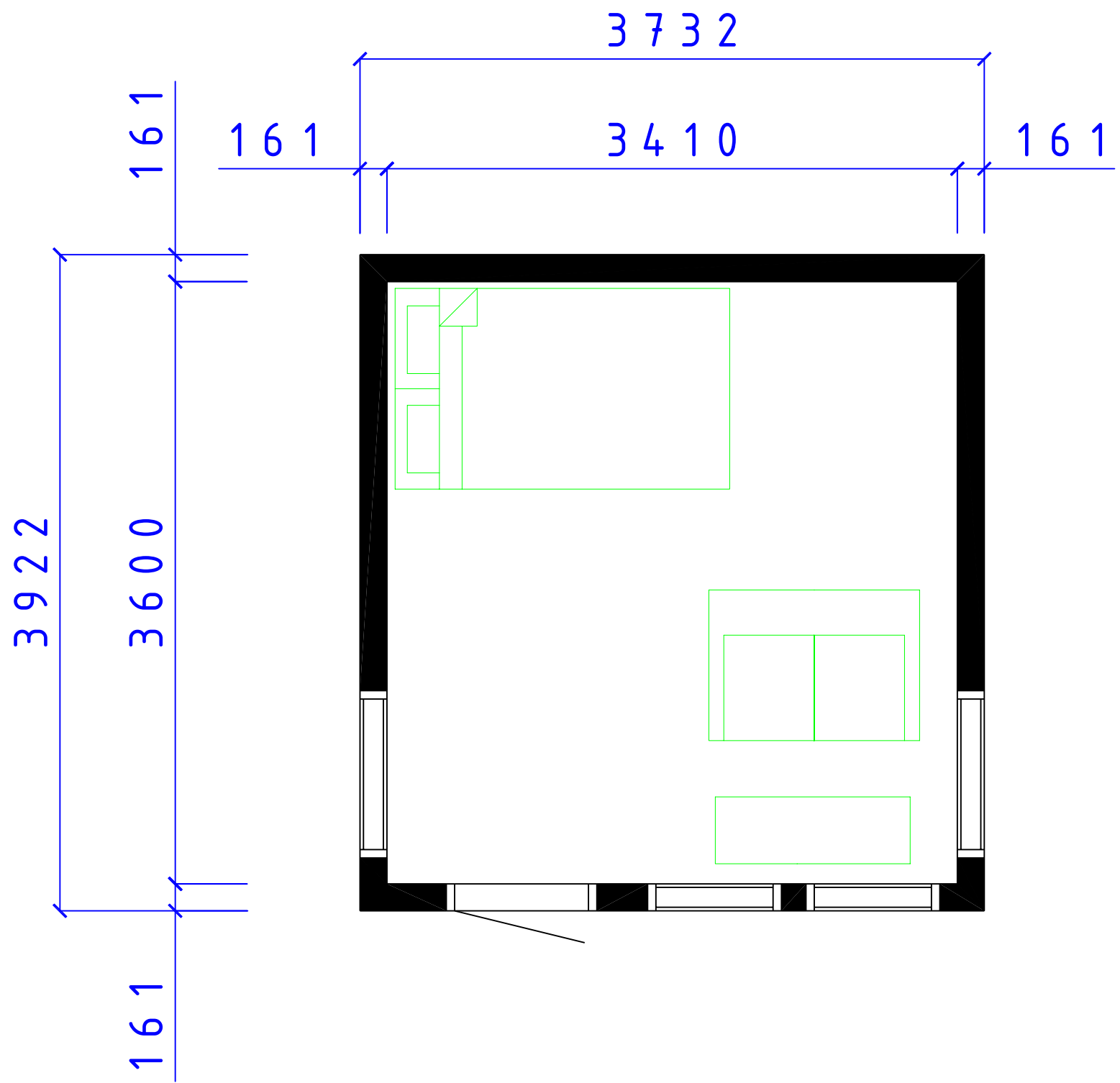
CA-BODEN AB
 STUGOR FÖR SJÄLMONTAGE

SERIE MAXI FUNKIS

FUNKIS FASAD GAVEL
 F 10 x 16 T 10°

SIZE	DATE	DWG NO.	REV
	090202	05101476	

REVISIONS				
ZONE	REV	DESCRIPTION	DATE	APPROVED



CA-BODEN AB
STUGOR FÖR SJÄLVMONTAGE

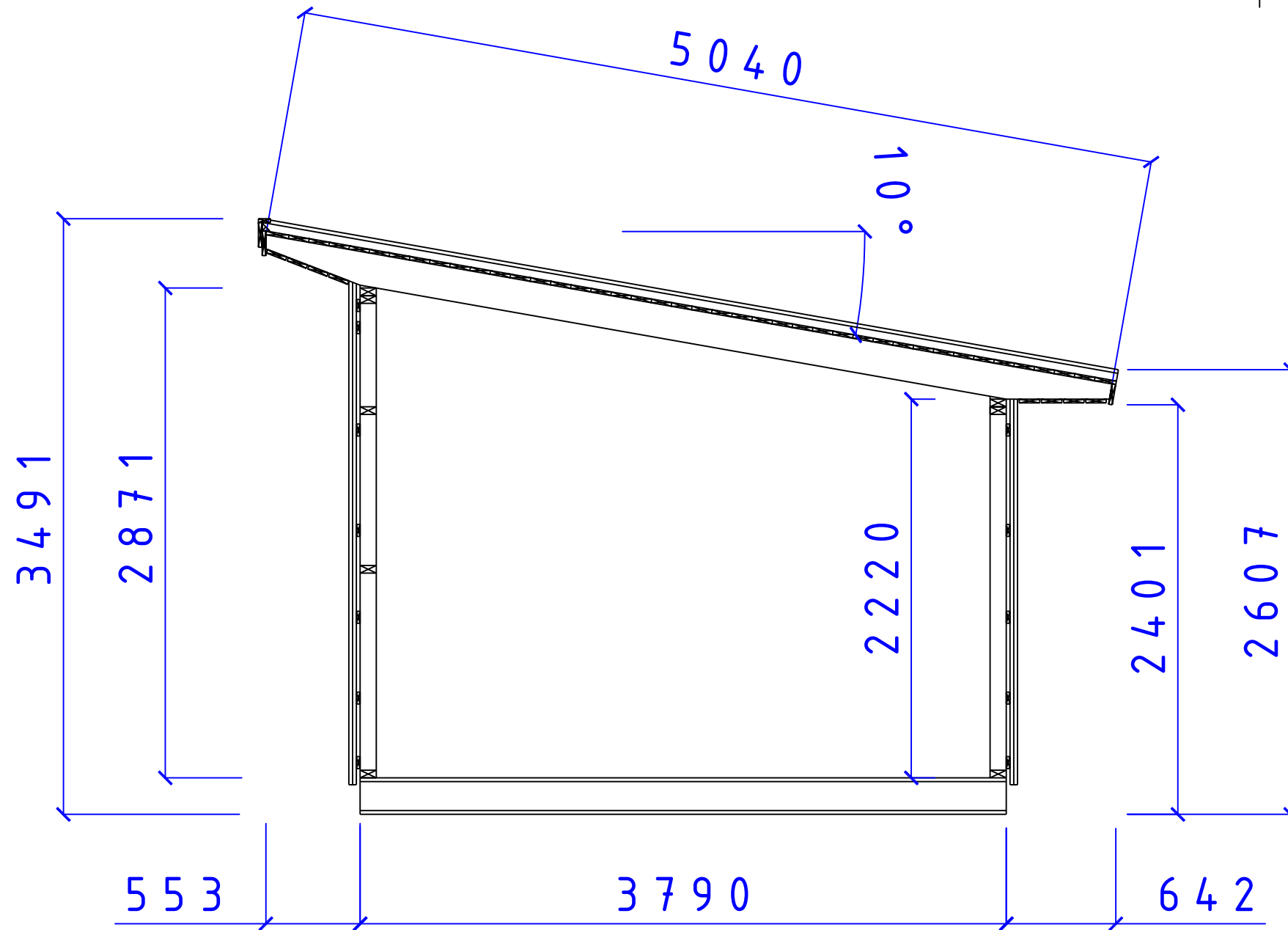
MAXI ALNÖ FUNKIS

ALNÖ FUNKIS
PLAN

SIZE	DATE	DWG NO.	REV
	090202	05101475	

REVISIONS

ZONE	REV	DESCRIPTION	DATE	APPROVED
------	-----	-------------	------	----------



CA-BODEN AB
 STUGOR FÖR SJÄLVMONTAGE

SERIE MAXI FUNKIS

SEKTION MAXI FUNKIS
 TAK 10°

SIZE	DATE	DWG NO.	REV
	090129	05101466	