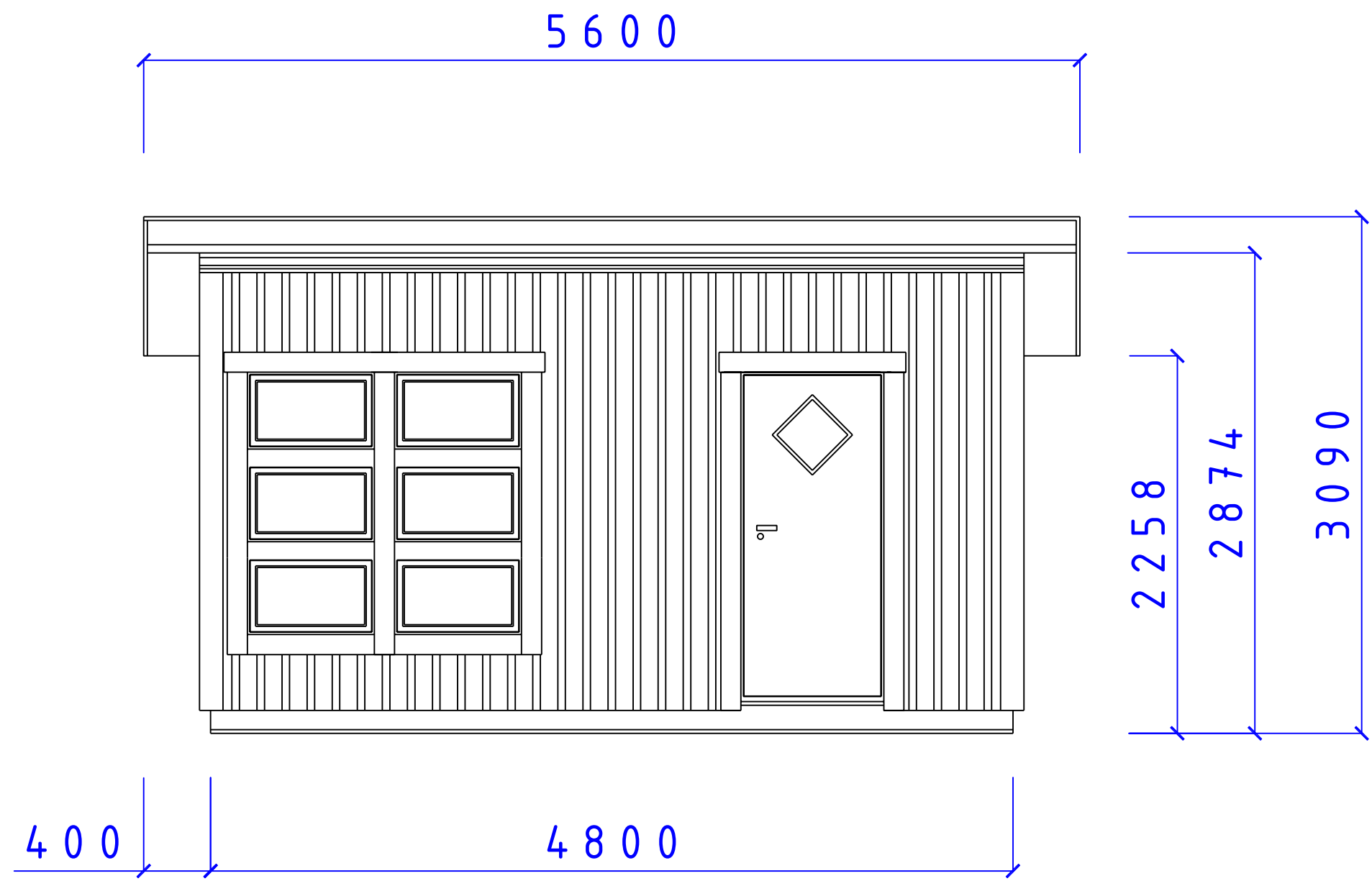


REVISIONS				
ZONE	REV	DESCRIPTION	DATE	APPROVED



CA-BODEN AB
 STUGOR FÖR SJÄLMONTAGE

Fiskaregatan 11
 871 39 Hörnäsand

www.caboden.se
 0611-21790

Christer Arnberg
 Tele: 0705-984050

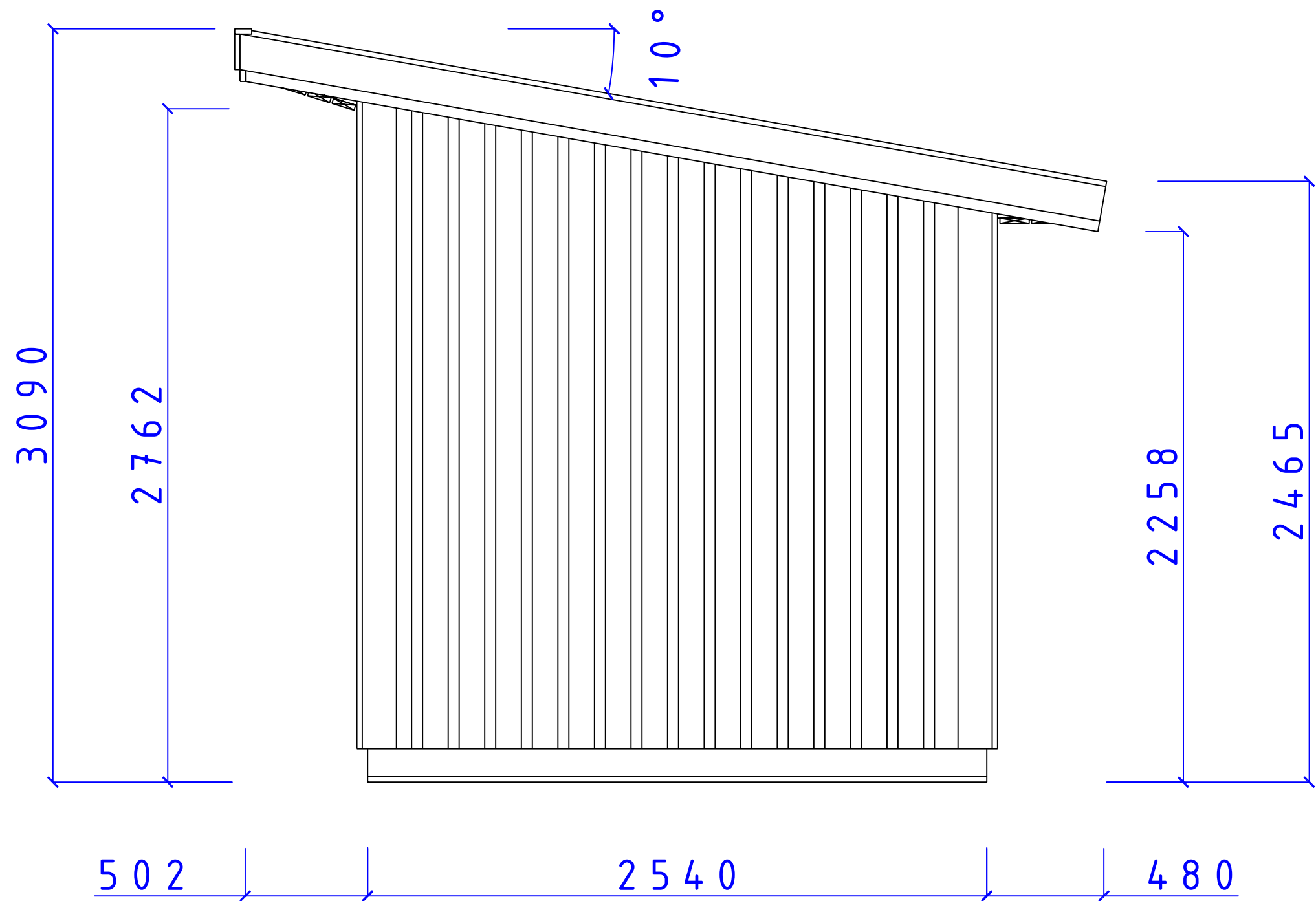
MINI MARIEHEM FUNKIS

MARIEHEM FASAD HÖGSIDA
 F 8x5 D9x20 T10°

SIZE	DATE	DWG NO.	REV
	090208	05101498	

SCALE: 1:100/A3 Designed by: SMÄLÄNNING SHEET

REVISIONS				
ZONE	REV	DESCRIPTION	DATE	APPROVED



CA-BODEN AB
STUGOR FÖR SJÄLVMONTAGE

Fiskaregatan 11
871 39 Härnösand

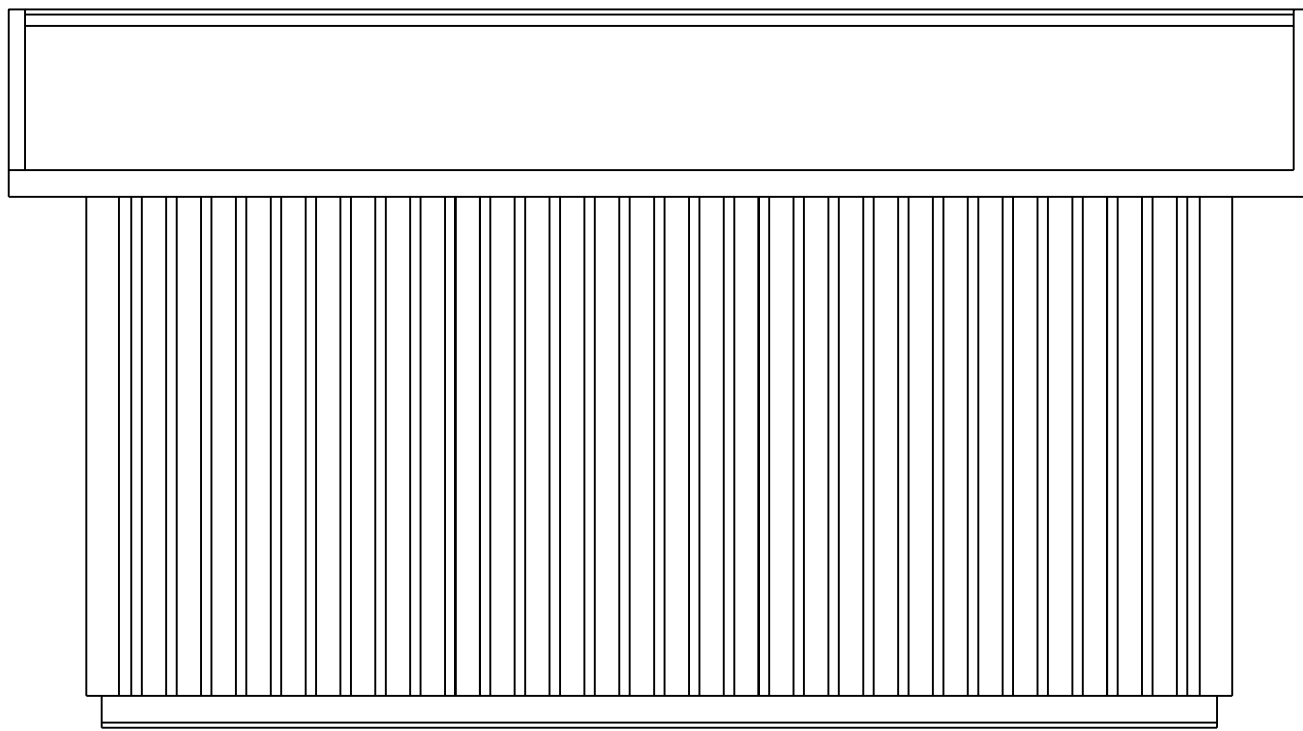
www.caboden.se
0611-21790

Christer Arnberg
Tele: 0705-984050

SERIE MINI FUNKIS			
FASAD MINI FUNKIS			
TAK 10°			
SIZE	DATE	DWG NO.	REV
	090208	05101494	
SCALE	Designed by: SMÄLÄNNING		SHEET

REVISIONS				
ZONE	REV	DESCRIPTION	DATE	APPROVED

5600



2284

3090

400

4800

CA-BODEN AB
STUGOR FÖR SJÄLVMONTAGE

MINI MARIEHEM FUNKIS

MARIEHEM FASAD LÅGSIDA
T10°

Fiskaregatan 11
871 39 Hörnäsand

www.caboden.se
0611-21790

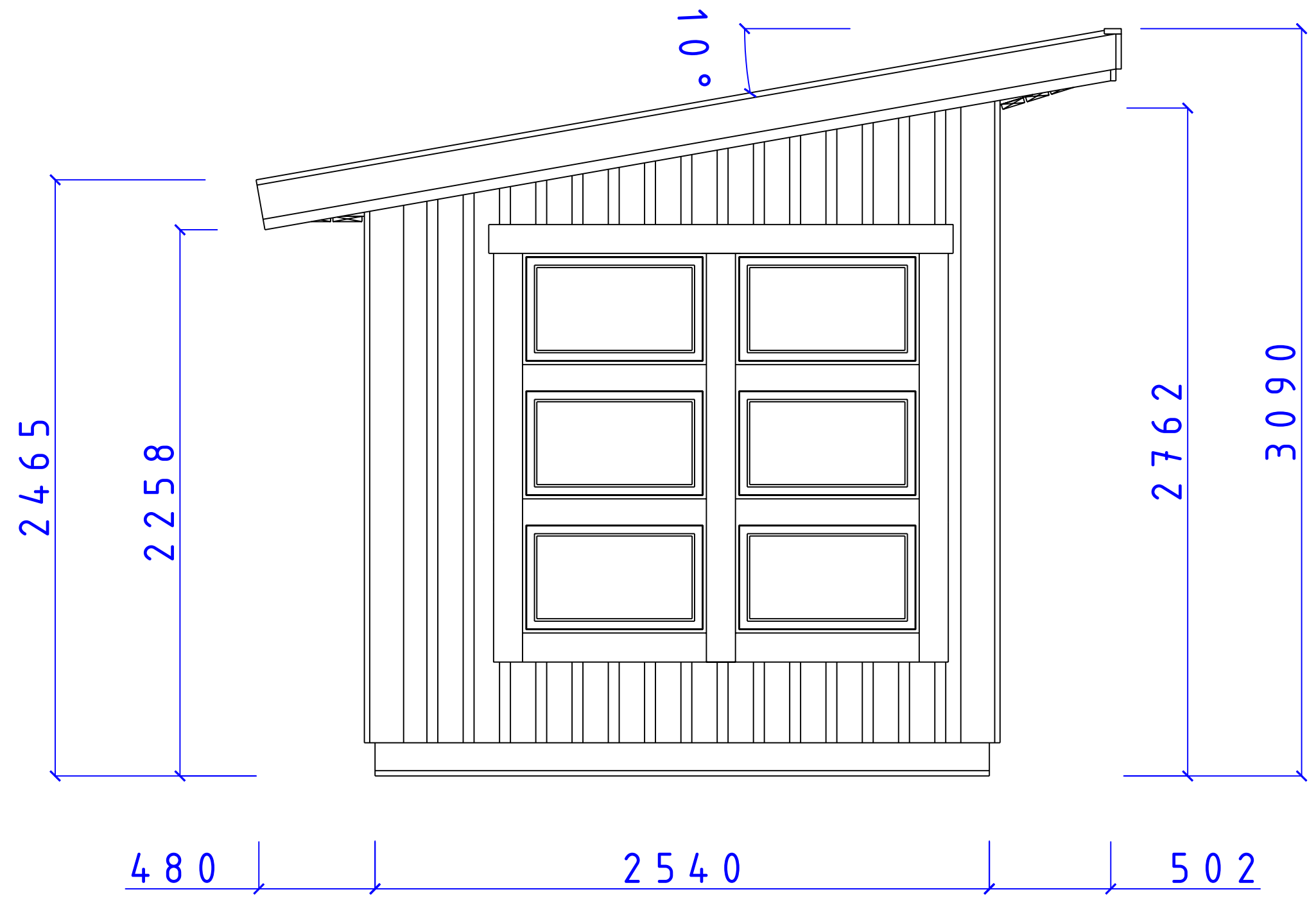
Christer Arnberg
Tele: 0705-984050

SIZE	DATE	DWG NO.	REV
	090208	05101499	

SCALE: 1:100/A3 Designed by: SMÅLÄNNING

SHEET

REVISIONS				
ZONE	REV	DESCRIPTION	DATE	APPROVED



CA-BODEN AB
STUGOR FÖR SJÄLVMONTAGE

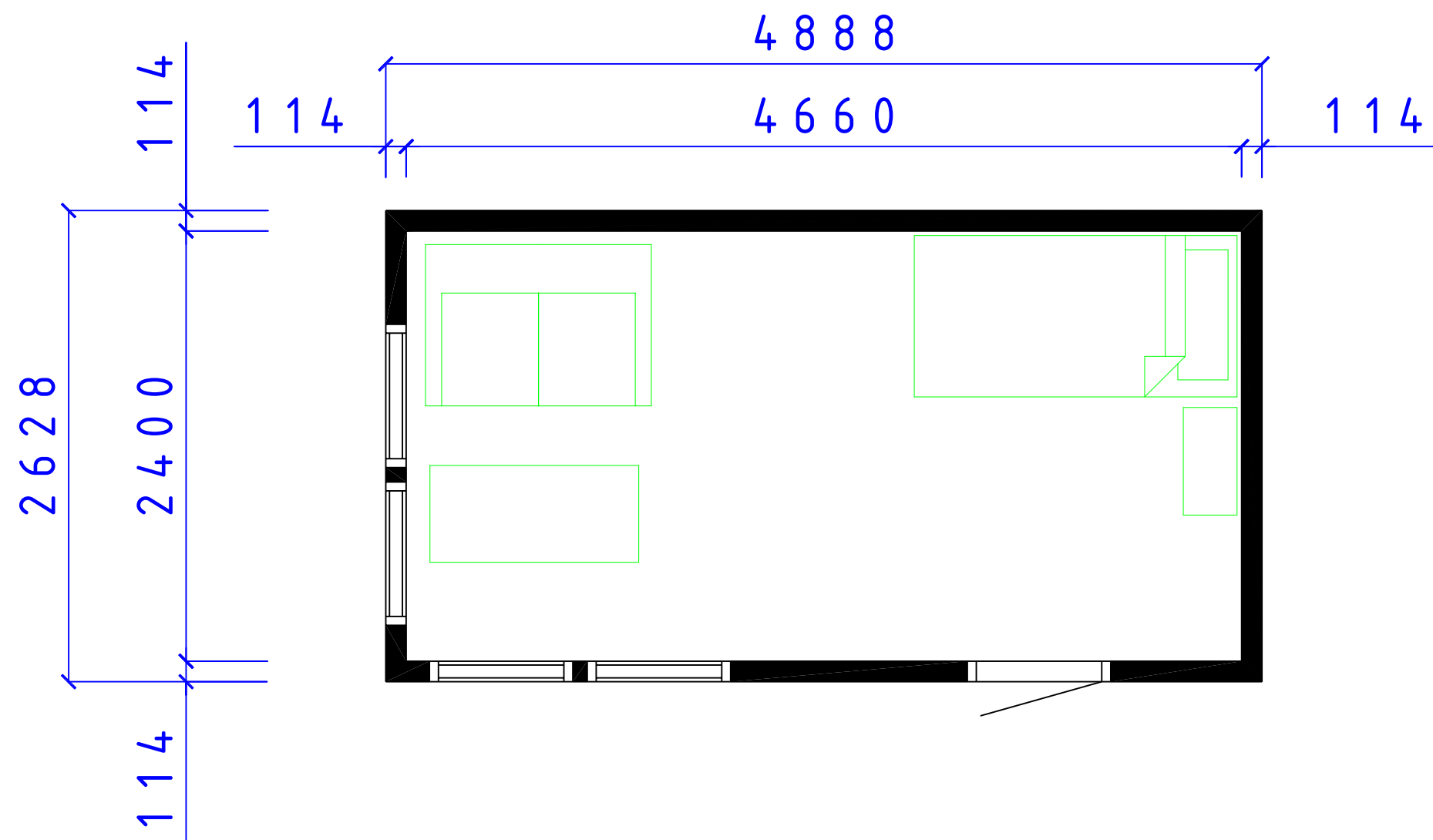
Fiskaregatan 11
871 39 Härnösand

www.caboden.se
0611-21790

Christer Arnberg
Tele: 0705-984050

SERIE MINI FUNKIS			
FASAD MINI FUNKIS			
F8x5 T10°			
SIZE	DATE	DWG NO.	REV
	090208	05101500	
SCALE	Designed by: SMÄLÄNNING		SHEET

REVISIONS				
ZONE	REV	DESCRIPTION	DATE	APPROVED



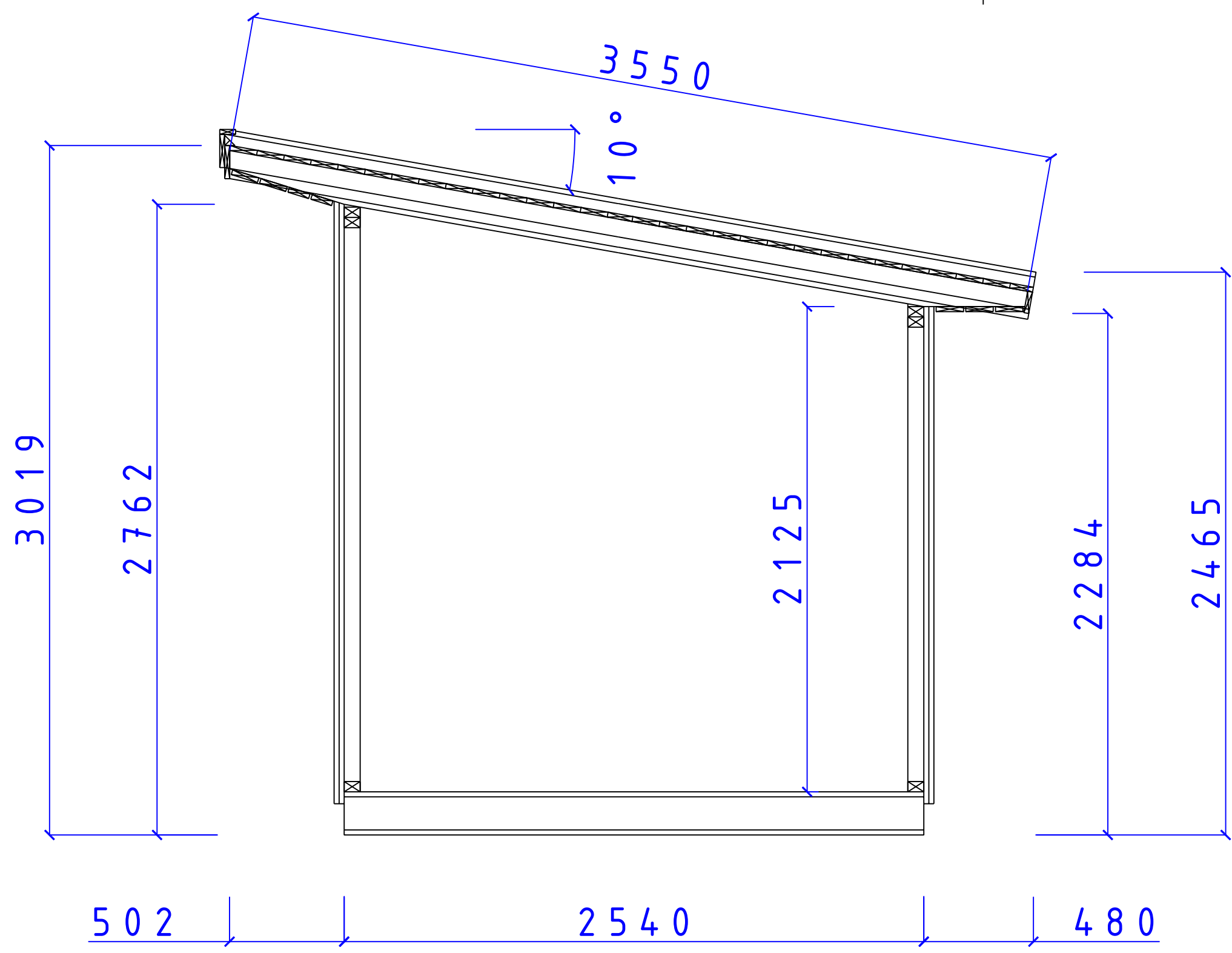
CA-BODEN AB
 STUGOR FÖR SJÄLMONTAGE

MINI MARIEHEM FUNKIS

MARIEHEM FUNKIS
 PLAN

SIZE	DATE	DWG NO.	REV
	090208	05101496	

REVISIONS				
ZONE	REV	DESCRIPTION	DATE	APPROVED



CA-BODEN AB
STUGOR FÖR SJÄLVMONTAGE

Fiskaregatan 11
871 39 Härnösand

www.caboden.se
0611-21790

Christer Arnberg
Tele: 0705-984050

SERIE MINI FUNKIS			
MINI FUNKIS TAK 10°			
SIZE	DATE	DWG NO.	REV
090208	05101489		
SCALE	Designed by: SMÄLÄNNING		SHEET