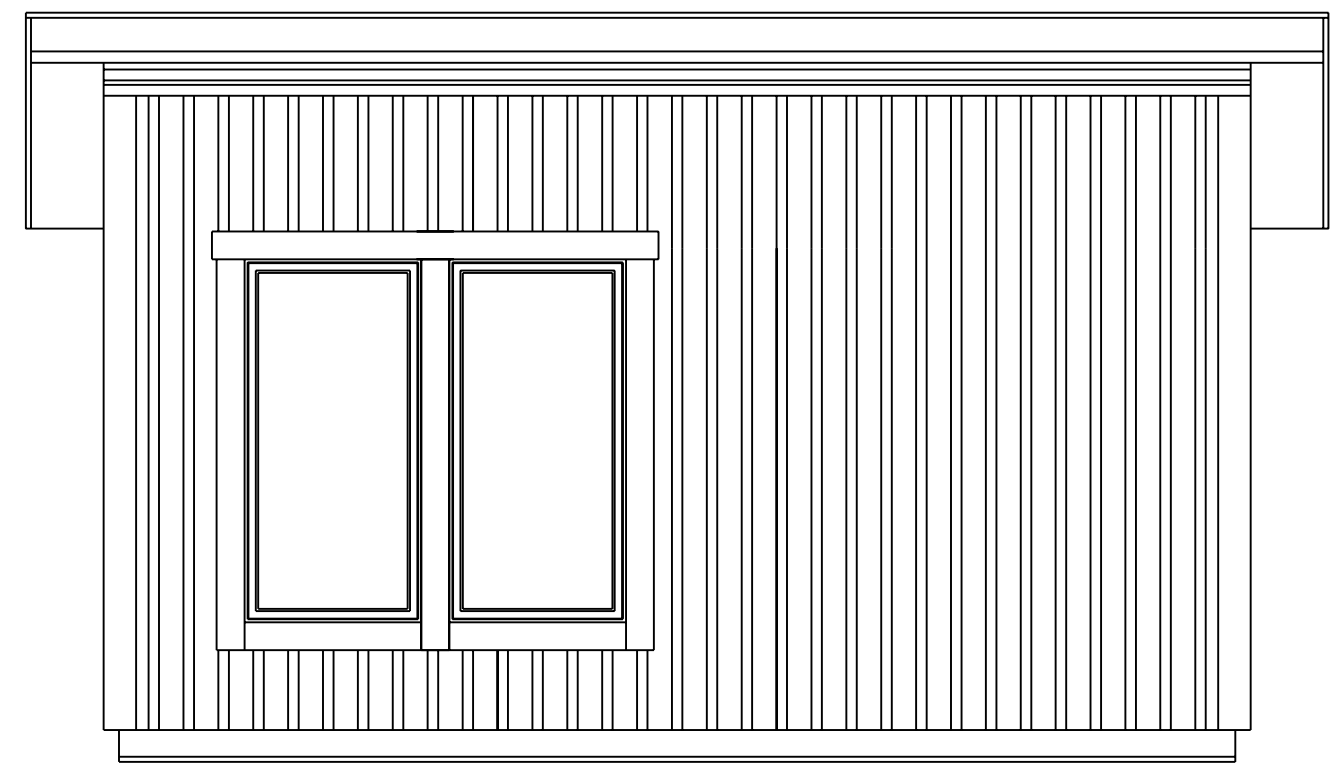


REVISIONS				
ZONE	REV	DESCRIPTION	DATE	APPROVED

5600



2292
3005
3221

400 4800

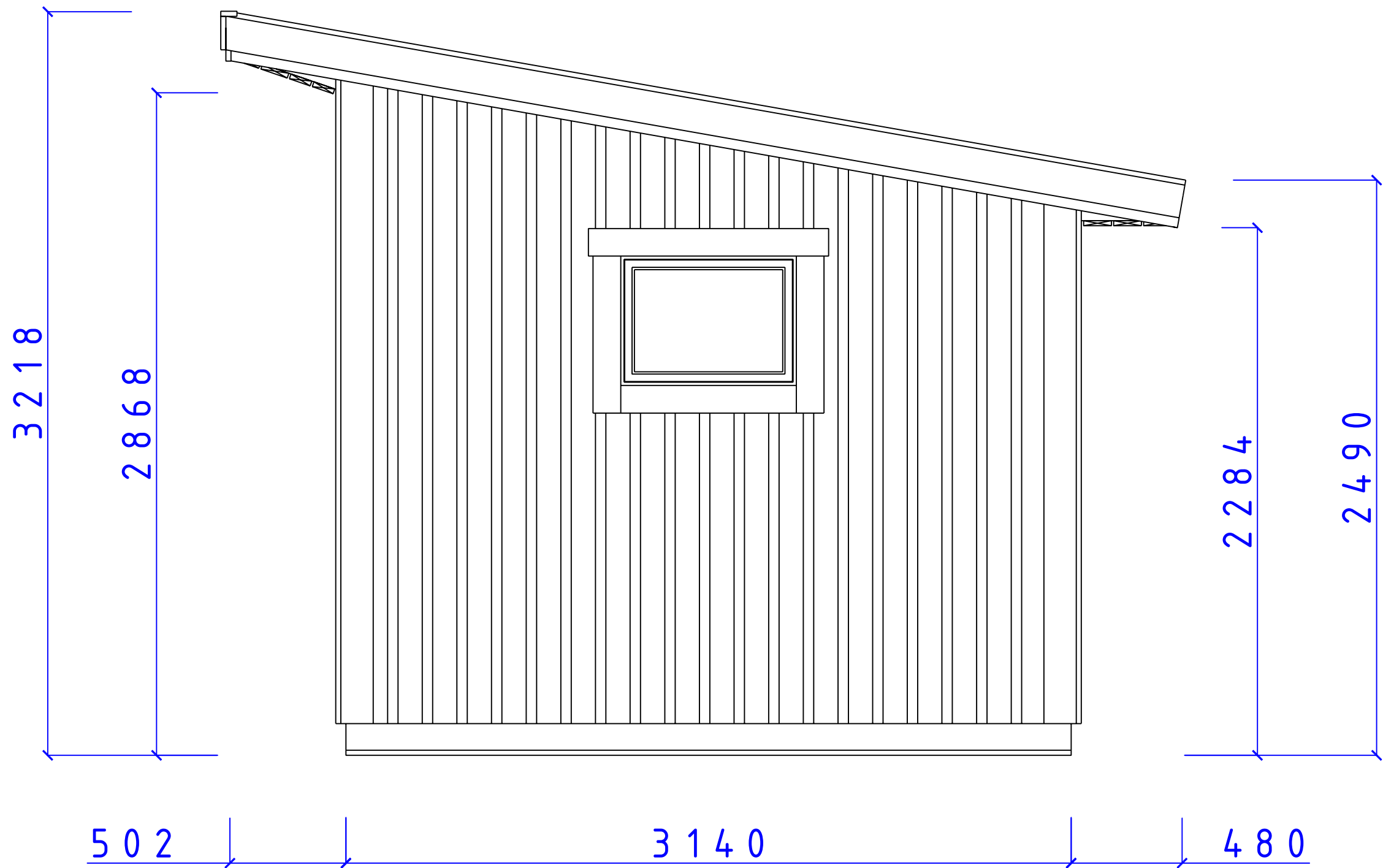
CA-BODEN AB
STUGOR FÖR SJÄLVMONTAGE

MIDI UTÖ FUNKIS

FASAD HÖGSIDA
F8x16 T10°

SIZE	DATE	DWG NO.	REV
	090202	05101486	

REVISIONS				
ZONE	REV	DESCRIPTION	DATE	APPROVED



CA-BODEN AB
 STUGOR FÖR SJÄLMONTAGE

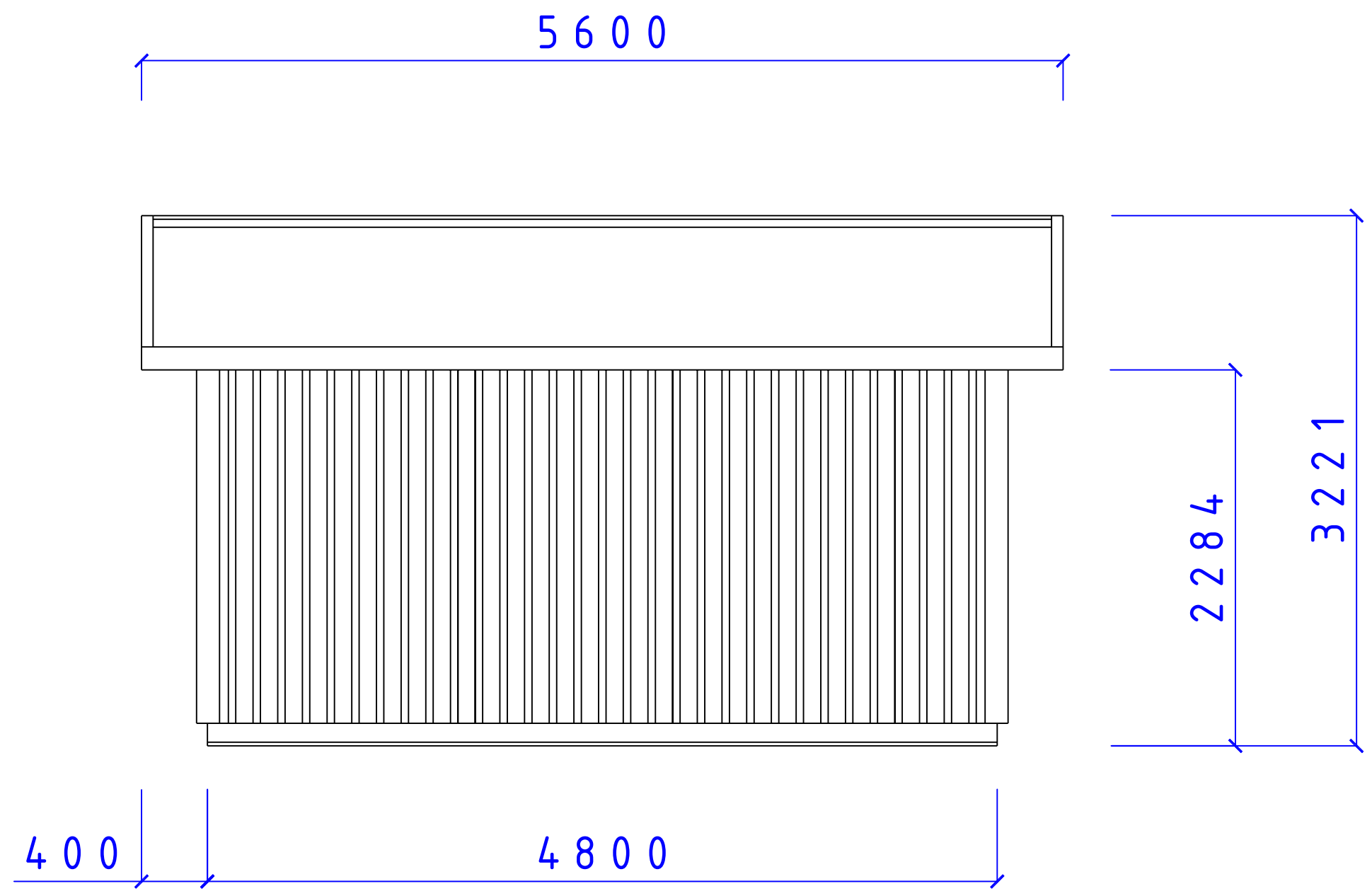
Fiskaregatan 11
 871 39 Härnösand

www.caboden.se
 0611-21790

Christer Arnberg
 Tele: 0705-984050

SERIE MIDI FUNKIS			
MIDI FUNKIS			
F8x6 T10°			
SIZE	DATE	DWG NO.	REV
	090202	05101487	
SCALE	Designed by: SMÄLÄNNING		SHEET

REVISIONS				
ZONE	REV	DESCRIPTION	DATE	APPROVED



CA-BODEN AB
 STUGOR FÖR SJÄLMONTAGE

Fiskaregatan 11
 871 39 Härnösand

www.caboden.se
 0611-21790

Christer Arnberg
 Tele: 0705-984050

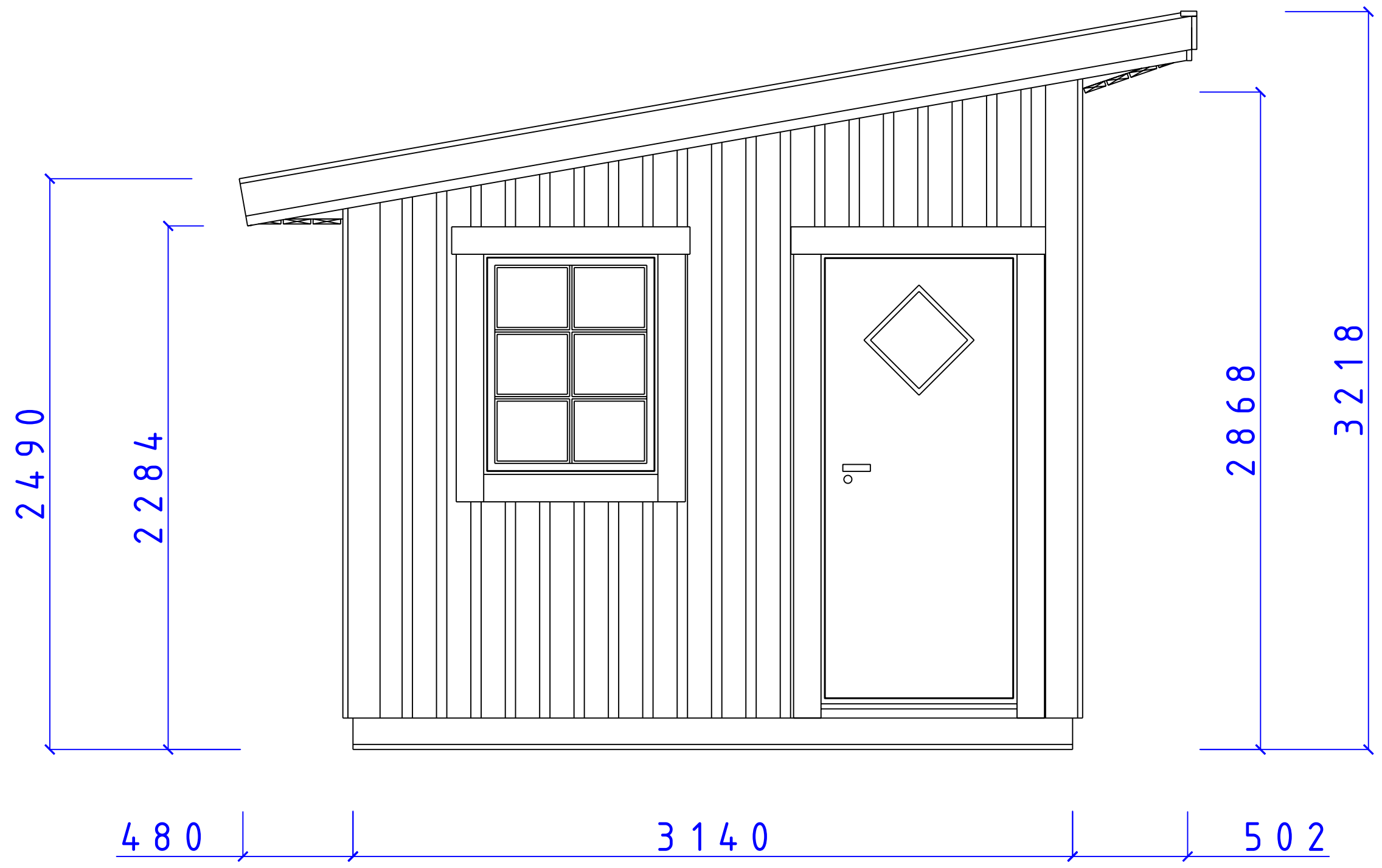
MIDI UTÖ FUNKIS

UTÖ FUNKIS
 FASAD LÅGSIDA T10°

SIZE	DATE	DWG NO.	REV
	090202	05101484	

SCALE: 1:100/A3 Designed by: SMÄLÄNNING SHEET

REVISIONS				
ZONE	REV	DESCRIPTION	DATE	APPROVED



CA-BODEN AB
STUGOR FÖR SJÄLVMONTAGE

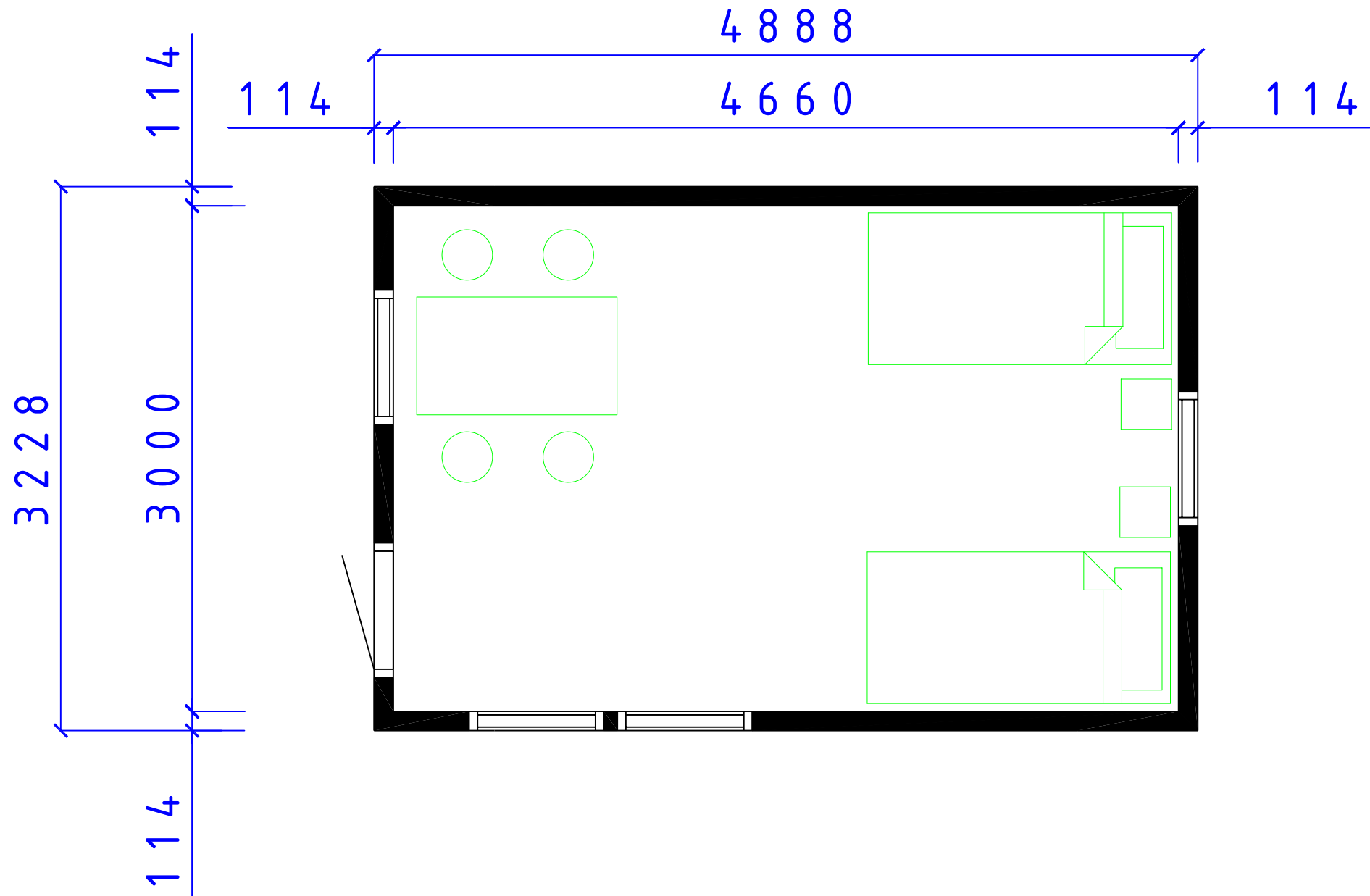
Fiskaregatan 11
871 39 Härnösand

www.caboden.se
0611-21790

Christer Arnberg
Tele: 0705-984050

SERIE MIDI FUNKIS			
MIDI FUNKIS D9x20 F8x10 T10°			
SIZE	DATE	DWG NO.	REV
090202		05101488	
SCALE	Designed by: SMÄLÄNNING		SHEET

REVISIONS				
ZONE	REV	DESCRIPTION	DATE	APPROVED



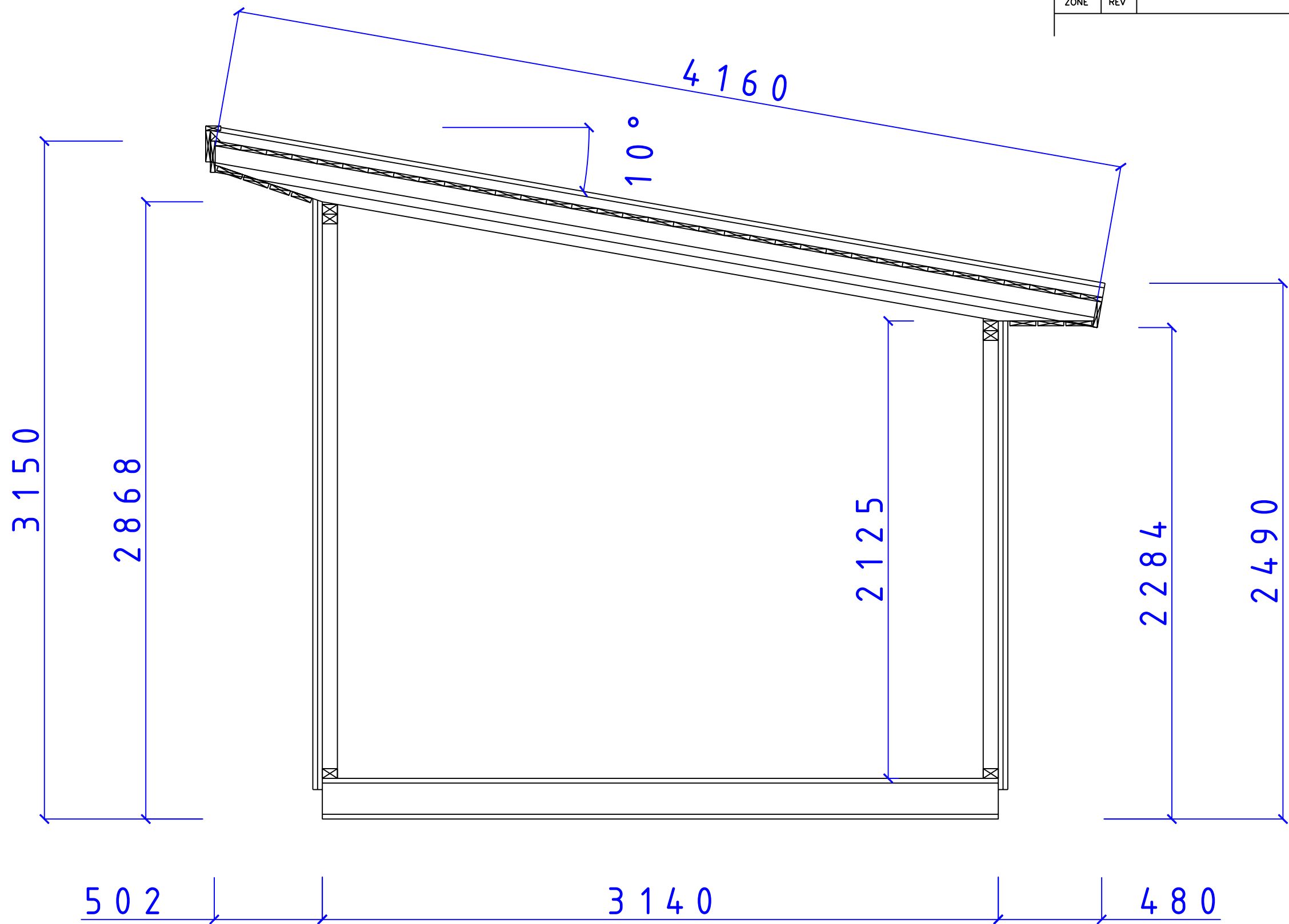
CA-BODEN AB
STUGOR FÖR SJÄLMONTAGE

MIDI UTÖ FUNKIS

UTÖ FUNKIS
PLAN

SIZE	DATE	DWG NO.	REV
	090202	05101475	

REVISIONS				
ZONE	REV	DESCRIPTION	DATE	APPROVED



CA-BODEN AB
STUGOR FÖR SJÄLMONTAGE

Fiskaregatan 11
871 39 Härnösand

www.caboden.se
0611-21790

Christer Arnberg
Tele: 0705-984050

SERIE MIDI FUNKIS			
MIDI FUNKIS TAK 10°			
SIZE	DATE	DWG NO.	REV
	090127	05101462	
SCALE	Designed by: SMÄLÄNNING		SHEET